

3.1. ТЕХНИЧКИ ОПИС

АРХИТЕКТУРА

1. Увод

Планирана је изградња слободностојећег објекта, спратности Су+Пр+4. Планирани објекат је јавне намене, за потребе Привредног и Прекршајног суда у Ужицу, и налази се на к.п.бр. 5159/3 и 5136/4 КО Ужице, у улици Марије Маге Магазиновић бр. Парцеле су површине 890.41m² и налазе се у оквиру обухвата *Плана генералне регулације „Ужице – централни део“ I фаза (Службени лист града Ужица бр. 9/15).*

2. Постојеће стање

На предметној парцели налази се објекат спратности Пр+1, оквирне површине приземља око 460 m², који је, пре изградње планираног објекта суда, потребно срушити. Као саставни део ове техничке документације (у оквиру свеске бр. 10 – Пројекат припремних радова) израђен је Пројекат рушења.

3. Програмско решење

Увод

Планирани објекат је јавне намене и спада у објекте државне и градске управе. У складу са захтевом и потребама надлежног Министарства правде и имајући у виду да постојећи објекат правосудних органа са седиштем у Ужицу нема довољне просторне капацитете за обављање свих функција, на предметној локацији се планира изградња објекта за потребе Привредног и Прекршајног суда у Ужицу.

Табеларни приказ упоредних урбанистичких параметара

Адреса	ул. Марије Маге Магазиновић бр. 11, Ужице	
Бр. кат. парцеле	парц. бр. 5159/3 и 5136/4 К. О. Ужице	
Намена	Јавна (Привредни и Прекршајни суд)	
Укупна површина грађевинских парцела	890.40 m ²	
Урбанистички параметри	Дозвољено	Остварено
Степен заузетости (%)	/	55.93 %
Бруто површина приземља објекта	/	498.31m ²
Индекс изграђености	3	2.87
Бруто развијена грађевинска површина објекта	2673 m ²	2557 m ²
Спратност објекта	максимално 5 надземних етажа	Су+Пр+4
Процент озелењених површина	20 % (178.2m ²)	22.81% (203.24m ²)

Укупна бруто површина објекта са сутереном износи **П=3216,32 m²**

Колски и пешачки приступ објекту и паркирање

Предметна парцела се налази уз улицу Марије Маге Магазиновић, из које је остварен главни пешачки и колски приступ предметном објекту. У оквиру Плана генералне регулације „Ужице – централни део“ I фаза (Сл. лист града Ужица бр. 9/15) са северне и јужне стране предметне парцеле успостављене су две саобраћајнице, које опслужују планирану подземну јавну гаражу (која је планирана са западне стране предметне парцеле). Приступ паркинг гаражи у сутерену предметног објекта суда остварен је са јужне стране објекта, преко саобраћајнице која је ППР-ом предвиђена за улаз у планирану подземну јавну гаражу. Са исте стране је обезбеђен приступ посебном одељку Прекршајног суда (за спровођење скраћених судских поступака ван радног времена суда), као и пешачки евакуациони излаз из паркинг гараже.

За потребе предметног објекта остварена је паркинг гаража у сутеренском делу, у једном нивоу, површине до 400 m², са једним улазом/излазом. Максималан број паркинг места који се може остварити је 14, од чега су 2 паркинг места резервисана за особе са инвалидитетом. Преостали број паркинг места ће бити обезбеђен у оквиру планиране подземне јавне гараже и резервисан за потребе предметног објекта суда.

Уређење слободних и зелених површина

Као саставни део ове техничке документације (у оквиру свеске бр. 9 – Пројекат спољашњег уређења) израђен је Пројекат партерног уређења и Пројекат озелењавања.

Концепција и функционално решење објекта

Приликом формирања функционалне организације простора у оквиру објекта, у начелу су поштовани стандарди који су формулисани у Упутству за дефинисање модела типског суда за основни и виши суд Републике Србије у издању Високог савета судства 2013. Поштована је технолошка и организациона шема у оквиру постојећих ограничења (када је у питању величина парцеле и конфигурација терена), водећи рачуна о капацитетима – потребама које су Инвеститор и будући корисници дефинисали – број потребних судница и канцеларија, број запослених и обим пратећих и помоћних служби.

Успостављен је концепт хоризонталне поделе по судовима са заједничком вертикалном комуникацијом. Сваки суд заузима по две етажне, при чему су приземље и сутерен њихове преклопне зоне. На првом и другом спрату су смештене просторије Прекршајног суда, а на трећем и четвртном спрату се налазе просторије Привредног суда.

Успостављен је јединствени систем противпожарне заштите на нивоу целог објекта. На нивоу целог објекта и окружења предвиђен је одговарајући ниво физичке и техничке безбедности, контроле и безбедоносних процедура. Водило се рачуна о безбедном приступу и прилазу за све категорије корисника.

У оквиру **сутерена** смештени су следећи садржаји:

- паркинг гаража,
- посебни одељак Прекршајног суда (за спровођење скраћених судских поступака ван радног времена суда) и
- простор резервисан за све неопходне техничке просторије.

Преглед просторија са површинама дат је у оквиру следеће табеле:

СУТЕРЕН				
бр.	просторија	под	О (m)	Р (m ²)
	ПРИВРЕДНИ И ПРЕКРШАЈНИ СУД			
0	улаз у гаражу	цем.кошуљица	16.74	15.69
0а	улаз у гаражу за пешаке	цем.кошуљица	10.01	4.55
1	степенишни простор и ходник	гранитна керамика	25.16	16.55
2	лифт I	/	8.20	4.00
3	тампон зона	гранитна керамика	9.23	5.26
4	паркинг гаража	цем.кошуљица	110.61	395.14
5	простор за техничке просторије-подстаница	цем.кошуљица	25.20	38.00
5а	простор за техничку просторију	цем.кошуљица	24.51	37.84
6	канцеларија - КОЦ	ПВЦ под	12.96	10.41
7	сервер соба	ПВЦ антистатик под	13.30	9.31
	ПРЕКРШАЈНИ СУД			
8	чекаоница	керамичке плочице	11.94	8.79
9	тоалет	керамичке плочице	8.80	3.79
10	судница - скраћени судски поступак	ПВЦ под	23.89	29.09
			УКУПНО НЕТО	578.42
			УКУПНО БРУТО	659.32

У оквиру **приземља** налазе се следећи садржаји:

- писарнице са приручним архивама за потребе оба суда, при чему је свако крило резервисано за по један суд, а шалтерима се приступа из главног хола, централно позиционираног.
- улаз за странке и улаз за посетиоце је одвојен, а непосредно уз њих је позиционирана пријавница и службе контроле улаза (правосудна стража).
- у оквиру приземља су смештене и канцеларије за возача и достављача за потребе оба суда, као и
- тоалети за запослене и посетиоце.

Преглед просторија са површинама дат је у оквиру следеће табеле:

ПРИЗЕМЉЕ				
бр.	просторија	под	О (m)	Р (m²)
ПРИВРЕДНИ И ПРЕКРШАЈНИ СУД				
1	ветробран 1 - главни улаз	гранитна керамика	12.44	9.67
2	ветробран 2 - службени улаз	гранитна керамика	10.72	6.91
3	пријавница/видео надзор	керамичке плочице	10.84	7.10
4	улазни хол	гранитна керамика	26.09	41.52
5	инфо пулт	гранитна керамика	10.75	6.42
6	канцеларија - правосудна стража	керамичке плочице	15.56	14.22
7	ходник	гранитна керамика	12.44	8.49
8	степенишни простор	гранитна керамика	19.94	11.72
9	лифт 1	/	8.20	4.00
10	лифт 2	/	6.30	2.47
11	тоалет - посетиоци - прег простор	керамичке плочице	10.96	5.85
12	тоалет - посетиоци - женски	керамичке плочице	10.09	3.62
13	тоалет - посетиоци - мушки	керамичке плочице	11.74	4.15
14	тоалет - посетиоци - за инвалиде	керамичке плочице	7.60	3.60
ПРИВРЕДНИ СУД				
15	шалтер сала	ПВЦ под	14.96	10.07
16	шалтери	гранитна керамика	15.37	14.45
17	ПК писарница	ПВЦ под	14.00	10.50
18	парнична писарница	ПВЦ под	21.80	26.90
19	извршна писарница	ПВЦ под	18.20	20.69
20	стечајна писарница	ПВЦ под	18.21	18.88
21	писарница - комуникације	ПВЦ под	19.80	11.87
22	тоалет за запослене	керамичке плочице	12.70	4.74
23	приручна архива	керамичке плочице	15.26	13.86
24	екномат	керамичке плочице	7.64	3.51
25	канцеларија - возач и достављач	керамичке плочице	13.17	10.70
ПРЕКРШАЈНИ СУД				
26	шалтер сала	ПВЦ под	11.40	7.66
27	шалтери	гранитна керамика	15.60	14.80
28	писарница - уписничар	ПВЦ под	19.90	24.64
29	писарница - референти извршења	ПВЦ под	22.96	30.64
30	писарница - референти извршења, достављач, архивар	ПВЦ под	20.62	25.11
31	приручна архива	керамичке плочице	14.56	12.82
32	писарница - комуникације	ПВЦ под	20.52	10.64
33	тоалет - запослени - претпростор	керамичке плочице	8.40	3.60
34	тоалет - запослени - трокадеро	керамичке плочице	5.48	1.88
35	тоалет - запослени - мушки	керамичке плочице	11.45	3.95
36	тоалет - запослени - женски	керамичке плочице	10.66	3.36
37	техничка просторија	цем.квшуљица	5.70	1.75
			УКУПНО НЕТО	416.76
			УКУПНО БРУТО	498.31

На **првом спрату** налазе се следећи садржаји:

- кабинети судија Прекршајног суда (који ће се уједно користити као суднице),
- канцеларија за судске сараднике,
- канцеларија за ИТ техничара са простором за опрему и
- просторија за подносиоце захтева за покретање прекршајног поступка.
- тоалети за запослене и посетиоце
- чајна кухиња

Преглед просторија са површинама дат је у оквиру следеће табеле:

1. СПРАТ				
бр.	просторија	под	О (m)	Р (m ²)
	ПРЕКРШАЈНИ СУД			
1	кабинет/судница 1	ПВЦ под	22.92	30.93
2	кабинет/судница 2	ПВЦ под	21.30	28.32
3	кабинет/судница 3	ПВЦ под	21.96	29.67
4	кабинет/судница 4	ПВЦ под	20.46	26.06
5	кабинет/судница 5	ПВЦ под	20.50	25.88
6	простор за подносиоце захтева пп	ПВЦ под	17.20	16.92
7	кабинет/судница 6	ПВЦ под	20.16	25.40
8	кабинет/судница 7	ПВЦ под	21.26	27.89
9	канцеларија - суд. сарадници и приправник	ПВЦ под	16.92	17.69
10	кабинет/судница 8	ПВЦ под	23.26	29.43
11	кабинет/судница 9	ПВЦ под	24.22	28.30
12	канцеларија - ИТ техничар	ПВЦ под	19.17	18.06
13	остава - одржавање	керамичке плочице	8.92	4.07
14	тоалет - посетиоци - претпростор	керамичке плочице	8.86	3.97
15	тоалет - посетиоци - за инвалиде	керамичке плочице	8.28	4.22
16	тоалет - посетиоци - мушки	керамичке плочице	11.26	3.93
17	тоалет - посетиоци - женски	керамичке плочице	11.26	3.93
18	запослени - чајна кухиња	керамичке плочице	9.98	6.03
19	тоалет - запослени - претпростор	керамичке плочице	8.76	3.81
20	тоалет - запослени - трокадеро	керамичке плочице	7.86	2.93
21	тоалет - запослени - мушки	керамичке плочице	11.26	3.71
22	тоалет - запослени - женски	керамичке плочице	11.26	3.93
23	фраје 1	ПВЦ под	17.60	18.15
24	хоник 1	гранитна керамика	15.94	12.00
25	фраје 2	ПВЦ под	16.60	15.40
26	хоник 2	ПВЦ под	38.66	38.38
27	степенишни простор	гранитна керамика	19.94	11.70
28	лифт 1	/	8.20	4.00
29	лифт 2	/	6.30	2.48
30	техничка просторија	цем.кошуљица	5.70	1.75
			УКУПНО НЕТО	448.94
			УКУПНО БРУТО	520.25

На другом спрату налазе се следећи садржаји:

- управа Прекршајног суда (кабинети председника и секретара суда, административно-техничког секретара, управитеља писарнице),
- служба рачуноводства,
- просторија за састанке и судско веће,
- један судијски кабинет,
- архива,
- економат,
- просторије за троје судија и два судијска помоћника Прекршајног апелационог суда (Одељење у Крагујевцу са седиштем у Ужицу).
- тоалети за запослене и посетиоце
- чајна кухиња

Преглед просторија са површинама дат је у оквиру следеће табеле:

2. СПРАТ				
бр.	просторија	под	О (m)	Р (m ²)
ПРЕКРШАЈНИ АПЕЛАЦИОНИ СУД				
1	кабинет/судница 1	ПВЦ под	24.34	32.80
2	канцеларија - суд. сарадници	ПВЦ под	17.72	19.10
3	кабинет/судница 2	ПВЦ под	21.96	29.67
4	кабинет/судница 3	ПВЦ под	20.46	26.06
ПРЕКРШАЈНИ СУД				
5	рачуноводство	ПВЦ под	27.08	43.46
6	кабинет - секретар суда	ПВЦ под	18.32	20.79
7	кабинет - адм. техн. секретар	ПВЦ под	16.92	17.69
8	кабинет - председник суда	ПВЦ под	25.90	35.61
9	просторија за састанке и судско веће	ПВЦ под	19.12	22.61
10	архива	кераминке плочице	23.80	29.83
11	економат	кераминке плочице	10.56	6.68
12	тоалет - посетиоци - претпростор	кераминке плочице	8.86	3.97
13	тоалет - посетиоци - мушки	кераминке плочице	11.26	3.93
14	тоалет - посетиоци - женски	кераминке плочице	11.26	3.93
15	запослени - чајна кухиња	кераминке плочице	9.98	6.04
16	тоалет - запослени - претпростор	кераминке плочице	8.76	3.82
17	тоалет - запослени - трокадеро	кераминке плочице	7.86	29.3
18	тоалет - запослени - мушки	кераминке плочице	11.26	3.71
19	тоалет - запослени - женски	кераминке плочице	11.26	3.93
20	фроне 1	ПВЦ под	15.96	13.64
21	хоник 1	гранитна керамика	15.94	12.01
22	фроне 2	ПВЦ под	16.60	15.40
23	хоник 2	ПВЦ под	40.30	40.18
24	степенишни простор	гранитна керамика	19.94	11.70
25	лифт 1	/	8.20	4.00
26	лифт 2	/	6.30	2.47
27	кабинет - судница 10	ПВЦ под	23.80	29.83
28	техничка просторија	цем.кошуљица	5.70	1.75
			УКУПНО НЕТО	473.91
			УКУПНО БРУТО	520.25

На трећем спрату налазе се следећи садржаји:

- кабинети судија Привредног суда (који ће се уједно користити као суднице),
- једна велика судница (за око 20 посетилаца),
- канцеларија за судске извршитеље,
- канцеларија за ИТ техничара са простором за опрему,
- тоалети за запослене и посетиоце,
- чајна кухиња

Преглед просторија са површинама дат је у оквиру следеће табеле:

3. СПРАТ				
бр.	просторија	под	О (m)	Р (m ²)
	ПРИВРЕДНИ СУД			
1	велика судница	ПВЦ под	46.12	99.43
2	кабинет/судница 1	ПВЦ под	21.02	27.40
3	кабинет/судница 2	ПВЦ под	25.96	41.00
4	кабинет/судница 3	ПВЦ под	20.72	26.74
5	кабинет/судница 4	ПВЦ под	21.52	28.47
6	кабинет/судница 5	ПВЦ под	20.36	25.74
7	кабинет/судница 6	ПВЦ под	21.36	27.63
8	канцеларија - судски извршитељ	ПВЦ под	19.12	22.37
9	канцеларија - ИТ техничар	ПВЦ под	19.18	17.61
10	тоалет - посетиоци - претпростор	керамичке плочице	8.86	3.97
11	тоалет - посетиоци - за инвалиде	керамичке плочице	8.28	4.82
12	тоалет - посетиоци - мушки	керамичке плочице	11.26	3.93
13	тоалет - посетиоци - женски	керамичке плочице	11.26	3.93
14	запослени - чајна кухиња	керамичке плочице	9.98	6.04
15	тоалет - запослени - претпростор	керамичке плочице	8.76	3.81
16	тоалет - запослени - трокадеро	керамичке плочице	7.86	2.86
17	тоалет - запослени - мушки	керамичке плочице	11.26	3.71
18	тоалет - запослени - женски	керамичке плочице	11.26	3.93
19	фроне 1	ПВЦ под	17.14	16.88
20	хоник 1	гранитна керамика	15.94	12.01
21	фроне 2	ПВЦ под	16.60	15.40
22	хоник 2	ПВЦ под	35.86	35.29
23	степенишни простор	гранитна керамика	19.94	11.70
24	лифт 1	/	8.20	4.00
25	лифт 2	/	6.30	2.48
26	техничка просторија	цем.кочуљица	5.70	1.75
			УКУПНО НЕТО	452.90
			УКУПНО БРУТО	520.25

На **четвртом спрату** налазе се следећи садржаји:

- управа Привредног суда (кабинети председника и секретара суда, административно-техничког секретара, управитеља писарнице),
- служба рачуноводства,
- просторија за састанке и судско веће,
- канцеларије за судске сараднике,
- канцеларија за упис у судски регистар,
- архива,
- економат,
- тоалети за запослене,
- чајна кухиња

Преглед просторија са површинама дат је у оквиру следеће табеле:

4. СПРАТ				
бр.	просторија	под	О (m)	Р (m ²)
ПРИВРЕДНИ СУД				
1	канцеларија - упис у судски регистар	ПВЦ под	17.86	19.29
2	канцеларија 1 - суд. помоћници	ПВЦ под	18.38	18.84
3	канцеларија 2 - суд. помоћници	ПВЦ под	17.47	17.94
4	канцеларија 3 - суд. помоћници	ПВЦ под	18.39	18.86
5	рачуноводство	ПВЦ под	21.12	26.23
6	кабинет - секретар суда	ПВЦ под	17.92	20.02
7	кабинет - адм. техн. секретар	ПВЦ под	17.72	19.20
8	кабинет - председник суда	ПВЦ под	23.30	32.69
9	просторија за састанке и судско веће	ПВЦ под	19.02	21.10
10	канцеларија 4 - управитељ писарнице	ПВЦ под	18.37	20.83
11	економат	кераминке плочице	13.48	11.22
12	архива	кераминке плочице	47.28	102.44
13	запослени - чајна кухиња	кераминке плочице	9.98	6.04
14	тоалет - запослени - претпростор	кераминке плочице	8.76	3.82
15	тоалет - запослени - трокадеро	кераминке плочице	7.86	2.86
16	тоалет - запослени - мушки	кераминке плочице	11.26	3.71
17	тоалет - запослени - женски	кераминке плочице	11.26	3.83
18	фоаје	ПВЦ под	15.00	11.00
19	хоник 1	гранитна керамика	15.94	12.01
20	хоник 2	ПВЦ под	44.50	42.33
21	степенишни простор	гранитна керамика	19.94	11.70
22	лифт 1	/	8.20	4.00
23	лифт 2	/	6.30	2.48
24	техника просторија	цем.кошуљица	5.70	1.75
УКУПНО НЕТО				434.19
УКУПНО БРУТО				497.94

На **тавану** се налазе техничке просторије и тавански простор који је формиран самом геометријом крова. На таван је омогућен приступ степеницама, али не и лифтом.

Преглед просторија са површинама дат је у оквиру следеће табеле:

ТАВАН					
бр.	просторија	под	О (m)	Р (m ²)	
ПРИВРЕДНИ СУД					
1	тавански простор	цем.кошуљица	103.86	193.64	
1a	техничка просторија	цем.кошуљица	29.40	50.60	
2	хоник	гранитна керамика	17.84	15.95	
3	степенишни простор	гранитна керамика	19.94	11.70	
4	техничка просторија	цем.кошуљица	5.70	1.75	
				УКУПНО НЕТО	273.64
				УКУПНО БРУТО	518.35

4. Конструкција

Конструктивни систем је скелетни армирано-бетонски, са носећим субовима и гредама, а за међуспратне конструкције су предвиђене АБ плоче, д=16 см. Подрумски армирано-бетонски зидови, дебљине д=30см и д=25 см имају основну улогу заштите подрума од земљаних притисака у стању мировања. Фасадни и преградни зидови третирано су као испуна-линијско оптерећење.

У оквиру партерног уређења, предвиђени су потпорни зидови за западне и северне стране, јер се у том делу и према постојећем и према планираном стању појављује највећа висинска разлика.

Фундирање

Објекат је фундиран на темељној плочи, у свему у складу са карактеристикама тла из геомеханичког елабората. Плоча уједно представља под сутерена и темељ за потпорне зидове у оквиру партерног уређења. Кота дубине фундарања у односу на „0“ коту објекта је -4,20 (апсолутна кота 421.10)m за темељну плочу и -5,28(апсолутна кота 420.02)m за темељну плочу лифтовског окна. Дебљина темељне плоче износи 70см и у деловима 90см, а плоча је препуштена 30 см у односу на спољашњу ивицу подрумског армирано-бетонског зида.

Међуспратна конструкција

Подно плоче приземља и спратова су пуне АБ плоче дебљине 16см. Главне греде, које носе таванице су димензија 25x50см.

Степениште и вертикална комуникација

Вертикална комуникација у објекту се обавља помоћу централног АБ степеништа (плоче са подестима дебљине d=12 см) и два лифта. Степениште и лифтови смештени су у оквиру АБ зидова (дебљина d=25 см и d=20 см).

Кровна конструкција

Кров је четвороводан са нагибом кровних равни од 30°. Покривање крова се врши фалцованим црепом који се поставља на подашчану конструкцију крова преко штафни 5/3 цм на контра-летвама 3/2,5см. Даске укрупњују кровне равни, па спреглови у крову нису потребни. По конструктивном склопу кров спада у кровове са подрожњачама. Кров има слемењачу. Рогови се ослањају на венчанице и дрвене подрожњаче и/или бетонске греде. Кровна конструкција се изводи од четинара II класе.

5. Материјализација

Материјализација и обликовање објекта дефинисани су у односу на важност објекта, потребну ауторитативност, и уз уважавање карактера објекта од институционалног значаја. Одабрани материјали су у свему у складу са технолошким захтевима, важећим прописима и стандардима, а специфична својства материјала морају бити доказана важећим атестима.

5.1. Зидови

1.1.1. Унутрашњи зидови

• **Зидови од YTONG блокова 20-25cm**, су позиционирани у зависности од потребе одвајања противпожарних сектора и потребе за термоизоловањем просторија које ће се грејати. У сутерену, као унутрашњи преградни зидови, на осталим етажама око инсталационих канала. На другом и четвртном спрату као преградни зид од архива због обезбеђивања потребне ватроотпорности. За зидање YTONG зида користити YTONG бели танкослојни матер. Због повећања сеизмичке стабилности зида, танкослојни малтер наносити како на хоризонталне, тако и на вертикалне додирне површине. У сутерену је предвиђено да ове зидове, ка гаражном простору и техничким просторијама треба само хигијенски кречити. Са стране сервер сале, канцеларије КОЦ-а, суднице за скраћене судске поступке и чекаонице, као и у армирано-бетонском језгу (између степенишних крака), ове зидове треба материсати продужним малтером, и завршно глетовати и бојити полудисперзијом. Зидови између суднице и гаражног простора, са стране гараже су обрађени преко YTONG-а, каменом вуном, пвц мрежицом, лепком и завршно декоративним малтером.

• **Зидови од пуне опеке $d=12\text{cm}$** су преградни зидови и оквиру санитарних чворова, чајних кухиња, као и преградни зидови у сутерену унутар јединице за скраћени судски поступак. Зидови који су оријентисани према ходнику зидају се у пуној висини од плоче до плоче ($x=3.84\text{ m}$) док се унутар санитарних чворова исти зидају до висине ($x=3.20\text{ m}$). Преградни зидови се зидају пуном опеком дебљине $d=12\text{cm}$, у продужном малтеру Р 1:3:9. Завршна обрада зидова у санитарним чворовима је од керамичких плочица у лепку, у слогу фуга на фугу. Плочице су прве класе, домаће производње, у боји и дезену по избору пројектанта. Зидови чајних кухиња се облажу плочицама до висине од 150cm. Зидови од опеке, ка ходницима се завршно материшу, глетују и боје полудисперзијом.

• **Зидови око тоалета за особе са посебним потребама, на првом и трећем спрату** – од опеке 12cm, у продужном малтеру Р 1:3:9. Зид са стране радног простора има облогу од гипсаних плоча $d=1,25\text{cm}$, које се облажу преко металне потконструкције изведене од поцинкованих челичних У профила, дим. 7.5cm. (слој У31a1) Испуна зида је минерална вуна дебљине $d=8\text{cm}$. Са стране тоалета, зид је обложен керамичким плочицама у лепку, у слогу фуга на фугу. Плочице су прве класе, домаће производње, у боји и дезену по избору пројектанта.

• **Монтажни преградни зидови између канцеларија/судница и канцеларија/судница и ходника** – Монтажни звучноизоловани зидови између просторија, укупне дебљине 12,5cm са металном подконструкцијом, обострано обложени са по једноом гипс картон таблом, дебљине 1.25cm. Испуна зида је минерална вуна дебљине $d=10\text{cm}$. Зид се монтира целом висином етаже, од пода до плафона.

Извођач је у обавези да угради одговарајуће материјале који поседују домаћи валидни атест, као и извештај овлашћене институције за испитивање материјала.

Површина зида према радним просторијама је у зависности од намене просторије глетована и бојена полудисперзијом.

• **Монтажни парапетни зидови у оквиру судница** – монтажни гипс картонски 12.5cm. У свим судницама уграђује се монтажни парапетни зид, укупне висине 100cm., као параван судијском столу. Зид је формиран у металној подконструкцији изведеној од У челичних профила, дим.10/5 cm, постављених у растеру од 60cm. Комплетан овако формиран метални рам је анкерован за носећу подну конструкцију. Пројектом су предвиђене две димензије ових зидова, и то у зависности од врсте судница. У судницама где заседа судско веће од три члана, зидови су пројектовани од четири конструктивна сегмента, док је у мањим судницама парапетни зид пројектован из три конструктивна сегмента.

Зид се обрађује на следећи начин:

По горњој површини, облаже се таблом универа, $d=2 \times 1.8$ cm. Табла универа је ширине 20cm, а бочно је препуштена по 2cm, са сваке стране.. Фронталне и бочне стране се завршно глетују и боје декоративном техником типа Отоћенте или слично. Унутрашња површина зида - са стране судијског стола - облаже се једном гипс картон таблом, завршно глетује и боји полудисперзивном бојом.

• **Монтажне унутрашње облоге инсталационих водова и вертикала.** У свим санитарним просторијама у којима се облажу вертикале и инсталациони машински шахт, извести облоге у виду влаготпорних гипс картон плоча $d=1,25$ cm, које се облажу преко металне потконструкције изведене од поцинкованих челичних У профила, дим. 5cm. Овај елемент је обложен керамичким плочицама у лепку, у слогу фуга на фугу. Плочице су прве класе, домаће производње, у боји и дезену по избору пројектанта.

1.1.2. Спољашњи зидови

• **Армирани бетон, хидроизолација и опека као заштита хидроизолације** су зидови сутерена испод коте тротоара. У делу сутерена где се налазе грејане просторије, предвиђен је и слој термоизолације од екструдираног полистирена дебљине $d=12$ cm у свему према графичким прилозима и предмеру и предрачуна. Предвиђено је хигијенско кречење ових зидова, са унутрашње стране. У канцеларији КОЦ, сервер сали и судници за скраћени судски поступак, са унутрашње стране предвиђено је малтерисање ових зидова продужним малтером, са финалним глетовањем и бојењем полудисперзијом.

• **Армирани бетон, хидроизолација и опека као заштита хидроизолације, облога од гранита** су зидови сутерена изнад коте тротоара. У делу сутерена где се налазе грејане просторије, предвиђен је и слој термоизолације од екструдираног полистирена дебљине $d=12$ cm у свему према графичким прилозима и предмеру и предрачуна. Предвиђено је хигијенско кречење ових зидова, са унутрашње стране. У канцеларији КОЦ, сервер сали и судници за скраћени судски поступак, са унутрашње стране предвиђено је малтерисање ових зидова продужним малтером, са финалним глетовањем и бојењем полудисперзијом.

Са спољашње стране је предвиђена камена фасада од гранитних плоча димензија 60×30 cm, дебљине 3cm, преко слоја цементног малтера дебљине 3cm.

• **Армирани бетон, термоизолација и декоративни малтер,** и то само у делу где се налази вертикална комуникација/језгро на приземљу и спратовима. Са унутрашње стране је предвиђено малтерисање ових зидова продужним малтером, са финалним глетовањем и бојењем полудисперзијом. По целој фасадној површини монтира се термоизолација (плоче од камене минералне вуне) у слоју од 14cm. Изолационе плоче се постављају на основни зид лепљењем полимер-цементим лепком, а затим и механички причвршћују типловима. Потом се за танкослојне фасаде наноси слој лепка у који се утискује арматурна мрежица од стаклених влакана и слој лепка за глетовање. Преко тих слојева се наноси подлога и завршни декоративни малтер.

Зид у приземљу, при контакту са тлом има завршну обраду од кулирпласта.

- **YTONG 25cm, термоизолација, декоративни малтер** - приземље и спратови

За зидање YTONG зида користити YTONG бели танкослојни матер. Због повећања сеизмичке стабилности зида, танкослојни малтер наносити како на хоризонталне, тако и на вертикалне додирне површине. По целој фасадној површини монтира се термоизолација (плоче од камене минералне вуне) у слоју од 6-14cm, дебљина у зависности од позиције на фасадном платну. Изолационе плоче се постављају на основни зид лепљењем полимер-цементим лепком, а затим и механички причвршћују типловима. Потом се за танкослојне фасаде наноси слој лепка у који се утискује арматурна мрежица од стаклених влакана и слој лепка за глетовање. Преко тих слојева се наноси подлога и завршни декоративни малтер.

Унутрашња обрада ових зидова се разликује у зависности од позиције у објекту. Уколико су у питању радне просторије, површине зидова се малтеришу продужним малтером и завршно глетују и боје, док уколико је у питању санитарни чвор, површине се малтеришу цементним малтером и завршно обрађују керамичким плочицама.

Зид у приземљу, при контакту са тлом има завршну обраду од кулирпласта.

- **YTONG 25cm, термоизолација, облога од гранита (само на одређеним позицијама предње фасаде, ради акцентовања главног улаза)** - приземље и спратови. Са унутрашње стране је предвиђено малтерисање ових зидова продужним малтером, са финалним глетовањем и бојењем полудисперзијом.

Вентилисана фасада од камених гранитних плоча димензија 60x 30x3cm се монтира на подкострукцију од вертикалних челичних профила који се анкерују у ивичне арм.бетонске греде међуспратне конструкције и хоризонталних профила који су причвршћени на вертикалне, а улазе у жлебове два реда камених плоча и тако их носе.

Термоизолација се поставља на YTONG блок у дебљини од 6cm. Преко термоизолације се мотира систем камене фасаде, с тим што постоји слој ваздуха између термоизолације и камене плоче.

5.2. Плафони

Монолитни спуштени плафони

- **Монолитни спуштени плафони у холовима, комуникацијама - путевима евакуације, у радним просторијама у виду фризних маргина, шалтер сали и осталим назначеним просторијама.** Радити од гипс картон табли на металној потконструкцији, у свему према пројекту. Обешена облога плафона са равним хоризонталним погледом, са прекривеном потконструкцијом од поцинкованих челичних профила, овешаних висилицама за носећу конструкцију или челичну потконструкцију одговарајућим учврсним средствима. Облога се састоји из једног слоја плоча, $d=1,25\text{cm}$. Извођач је у обавези да угради одговарајуће материјале који поседују домаћи валидни атест, као и извештај овлашћене институције за испитивање материјала. Плафон се глетује и боји полудисперзивном белом бојом, тон по избору пројектанта.

- **Монолитни спуштени влаготпорни плафони у санитарним просторијама** Радити од гипс картон табли на металној потконструкцији, у свему према пројекту. Обешена облога плафона са равним хоризонталним погледом, са прекривеном потконструкцијом од поцинкованих челичних профила, овешаних висилицама за носећу конструкцију одговарајућим учврсним средствима. Облога се састоји из једног слоја стандардних влаготпорних плоча, $d=1,25\text{cm}$, спој плафона са зидом извести са разделном траком. Спојеве плоча извести са бандажном траком, глетовати површину плафона и бојити полудисперзивном бојом у тону по избору пројектанта

- **Спуштен монолитни плафон на бази влаготпорних табли уграђен на површинама споља,** као што је главна улазна надстрешница. Спуштен плафон је са облогом од влаготпорних плоча $d=2x1,5\text{cm}$. Уградња панела је у свему према спецификацији произвођача. Завршна обрада је изведена фасадном силиконском бојом.

- **Спуштен монолитни плафон на бази ватроотпорних табли** – у свему према пројекту на металној подконструкцији. Монтажа овог плафона је предвиђена у техничкој просторији на тавану, квалитет и класа материјала у свему у складу са елаборатом ППЗ.

Растрер спуштен плафон

• **Минерални спуштени растрер плафон у судницама, канцеларијама, кабинетима** Предвидети полускривени систем, дебљина плоча је 24мм, од минералних плоча, у белој боји, димензије плоча су 600x600мм. Плафонске плоче се навлаче на белу челичну потконструкцију, типа Т24 која остаје полускривена, видни зазор износи 7мм. Уградња је у свему према технологији, упутствима и атестима извођача.

Остали плафони

У осталим просторијама, површина плафона се малтерише и боји полудисперзивном бојом како је то графичком и нумеричком документацијом назначено.

5.3. Подови

• **Пвц подна облога - писарнице, канцеларије, кабинети, суднице, просторије за састанке и за странке.** На претходно припремљену подлогу, полаже се ПВЦ подна облога у ролнама, д=2мм, хабајућег слоја 0.7мм, са "Extreme Protection" заштитом, отпоран на клизање R9, да не порджава развој буђи и гљивица. Украјање винилне подне облоге на суво, лепљење на под дисперзивним, еколошким лепком, са варењем спојева електродом у боји изабране подне облоге. Након варења спој довести у идеалну раван са подом. Квалитет и врста облоге у класи "TARKETT – SPARK" у боји V05(тамно сива).

У сервер сали у сутерену, поставља се антистатик ПВЦ под у свему по стандардима и захтевима за предвиђену намену, са својствима високе отпорности на уља и масти.

• **Керамичке плочице – санитарни чворови, просторије за одржавање, чајне кухиње, архиве, економати** - У наведеним просторијама поставити унутрашње подне противклизне керамичке плочице, димензија 30/30, лепком преко подлоге од цементне кошуљице. Уградити кер.плочице прве класе, домаће производње, постављене у слогу и дезену по избору пројектанта, са падовима према сливним решеткама. Плочице полагати са фугом мах 3мм. Плочице по постављању фуговати и очистити. По обиму до зида поставити соклу висине 10цм, лепљењем, у просторијама где нема зидне керамике. Облик и боја керамике у свему према избору пројектанта.

• **Гранитна керамика – главни хол са простором испред шалтера, степениште и подести у оквиру језгра.** Постављање унутрашњих подних противклизних гранитних керамичких плочица, димензија 30/30, лепком преко подлоге од цементне кошуљице. Уградити плочице прве класе, домаће производње, постављене у слогу и дезену по избору пројектанта. Плочице полагати са фугом мах 3мм. Плочице по постављању фуговати и очистити. По обиму до зида поставити соклу висине 10цм, лепљењем.

Газишта степеника урадити од фазонских комада плочица које са горње стране имају противклизне зљебове . По потреби ивице плочица ручно добрусити. Обложене површине морају бити равне. Постављене плочице фуговати и очистити . По обиму до зида поставити холкер висине 10цм.

• **Гранит – улазно (спољашње) степениште са подестом** – Облагање улазног степеништа са подестом гранитним плочама дебљине 3цм, у подлогу од цементне кошуљице дебљине 3цм. Гранитне плоче су предвиђене у две боје. Потребно је обложити и чела степеника, гранитом дебљине 2цм. Газишта морају имати противклизну површину ширином целог степеника. Противклизна површина треба да буде штокована. Чела степеника се облажу светлијим гранитом, док се газишта и подест облажу тамнијим гранитом.

• **Цементна кошуљица – као завршна облога у техничким просторијама, гаражи, таванском простору.**

5.4. Кров

Кос кров - Кровна конструкција пројектована као класична дрвена са кровним везачима у свему према статичком прорачуну. Конструкција је постављена на међусупратну конструкцију изнад последњег, 4. спрата.

Нагиб кровних равни је 30 степени, што је у складу са климатом. Кровни покривач фалцовани цреп.

Раван кров на делу изнад армирано-бетонског језгра је тип непроходног равног крова. Истовремено је та површина предвиђена као постамент за ношење инсталационе опреме.

Раван кров изнад сутеренског дела објекта – кров спада у „зелене кровове“ и делимично је поплочан бехатоном (зона уз објекат). Остатак крова је затрављен са могућношћу садње декоративних цветних врста. Слојеви и начин формирања крова су детаљно објашњени у предмеру и предрачуна.

Надстрешница изнад главног улаза има као носећи елемент армирано бетонску плочу $d=12\text{cm}$, конзолно ослоњену на фасадни зид. Завршна обрада надстрешнице је са горње стране раван поцинкован лим, са бочних страна Алубонд, а са доње стране спуштени плафон од влагоотпорних гипс катронских плоча $2\times 15\text{mm}$, на металној подкострукцији.

5.5. Изолација

Термоизолација- сви бетонски зидови, међуспратне греде, надпрозорници, тавански простор, делови објекта изнад или испод отворених површина, приземље изнад терена заштићени су термоизолацијом у свему према важећим прописима, уз постављање парне бране. Термоизолација је заштићена од механичких оштећења.

Материјали за израду термичке заштите су усклађени са прописима, важећим нормативима и у свему према одговарајућим прорачунима.

Термоизолација која је предвиђена у овом објекту је следећа:

- У подовима на тлу камена минарална вуна $d=10\text{cm}$
- На зидовима сутерена у делу где се налазе грејане просторије, предвиђене су полистиренске плоче дебљине $d=12\text{cm}$.
- Под приземља изнад гараже која се не греје – камена минерална вуна $d=12\text{cm}$
- На таваници, изнад главног улаза предвиђена је камена минерална вуна $d=15\text{cm}$
- На фасадним зидовима предвиђена је камена вуна дебљине од 6-14cm, у зависности од позиције на фасадном платну.
- На поду тавана који се не греје предвиђена је изолација од камене вуне 10cm.
- На косим кровним равнима превиђен је слој од камене вуне дебљине 14cm.
- На равном делу крова је предвиђен слој камене вуне дебљине 10cm.

Звучна изолација – захтеви звучне заштите у згради суда су да се у свим релевантним просторијама обезбеди:

- ниво буке који је испод задате максимално дозвољене вредности и
- заштита приватности

Материјали за израду звучне заштите су усклађени са прописима, важећим нормативима и у свему према одговарајућим прорачунима.

Карактеристике звучне заштите уграђених монтажних звучно изолованих преградних зидова већ су дате кроз Унутрашњи зидови/Монтажни преградни зидови.

Звучна заштита међуспратних таваница је предвиђена виду слоја стиропора дебљине $d=2\text{cm}$, по свим надземним етажама на међуспратној конструкцији у саставу пода.

Хидроизолација – пројектована је у складу са условима геомеханичког елабората (природна влажност околног терена, продор атмосферских и подземних вода). Предвиђена је одговарајућа изолација санитарних чворова, отворених површина и крова.

Хидроизолација која је предвиђена у овом објекту је следећа:

- Хоризонтална и вертикална хидроизолација темељне плоче против влаге и процедурне воде и то – у слојевима хладног премаза битулитом, врућег премаза битуменом и кондор-варен.

- Хидроизолација мокрих чворова - Изолација се наноси преко потпуно суве и чисте подлоге. Хладни премаз битулит "А" нанети четком или прскањем, на температури вишој од 10 степени. Варење битуменских трака Кондорфлекс В4 извести загревањем траке пламеником са отвореним пламеном, размекшавањем битуменске масе површине која се лепи и слепљивањем сопственом масом за подлогу. Траку залепити целом површином, са преклопима 10 cm, подигнуту уз зид 10 cm.

- Хидроизолација косог крова - Набавка и постављање прикивањем кровне подлоге од Крабероида, кровног папира. Битуменску хартију поставити преко дашчане подлоге прикивањем уз горњу ивицу траке нерђајућим ексерима са широком главом. Прикована ивица се преклапа 15 цм. Наставке трака поставити наизменично, померене најмање за 50 цм.

- Хидроизолација равног крова - Израда УВ-отпорне, армиране, еластичне водонепропусне ПВЦ мембране за непроходне равне кровове. Хидроизолација је слободно положена, механички причвршћена и армирана полиестерским филцом. Хидроизолацију подићи и причврстити на атику.

- Хидроизолација равног крова изнад сутерена- Монтажа хидроизолационог слоја отпорног на корење Сика -Сарнафил TG 66(1.5мм) или еквивалентно. Постављање обавезно вршити са препорукама произвођача.

Све продоре инсталација кроз зидове и међуспратне конструкције термо, звучно и хидро изоловати у складу са важећим прописима и правилима струке.

5.6. Фасада

Фасаде су пројектоване да буду модерног израза са савременим токовима у архитектури, као и да у потпуности задовоље функционалне карактеристике.

На објекту су превиђена три типа фасада и то:

- Танкослојна компактна фасада са завршном облогом од декоративног малтера
- Камена фасада у цементном малтеру
- Камена фасада – вентилисана фасада

Сви типови фасаде су описани у поглављу Спољашњи зидови.

6. Столарија, алуминарија и браварија

6.1. Столарија

6.1.1. Врата на судницама, канцеларијама и осталим радним просторијама

Врата на судницама, канцеларијама и осталим радним просторијама пројектовати као једнокрилна или двокрилна, са или без надсветла, у зависности од намене просторије, положаја врата и предвиђеног броја корисника просторије. Уколико врата поседују надсветло, оно је саставни део позиције, застакљено је равним провидним двоструким термопан стаклом $d=4+15+4\text{мм}$, са једне стране пескареним, ради несагледљивост простора.

Попречни пресек штока је $6+52+6\text{мм}$, шток је опремљен двоструким фалцом и са две заптивне гуме, ради боље звучне изолације. Крило врата је обострано обложено медијапанаом $d=6\text{мм}$. Испуна крила је ошупљена иверица $d=32\text{мм}$, са $2 \times 10\text{мм}$ Азмафон звучне изолације.

Перваз лајсне су штелујуће, обострано изведене од медијапана, $d=16\text{мм}$, ширине $d=70\text{мм}$. Оваква конструкција врата као и испуна, омогућавају звучну заштиту од 35dB, за шта је извођач дужан да достави и валидни атест. Врата су опремљена падајућом метлицом и укопавајућим прагом, механизмом за смозатварање и подним граничником, као и електронском бравом - у свему према шеми.

Медијапан завршно обојити полиуретанским бојама, у тону по избору пројектанта.

6.1.2. Надсветла

Фиксна надсветла су застакљена равним провидним термопан стаклом $d=4+15+4\text{мм}$, са једне стране пескареним, које омогућава несагледљивост простора. Конструкција надсветла је од висококвалитетне ламелиране дрвене грађе јеле и смрче, обострано обложено медијапаном $d=6\text{мм}$. Сви елементи су фурнирани у јасеновом фурниру, бајцовани у тону по избору пројектанта и лакирани.

6.2. Алуминарија

6.2.1. Фасадна алуминарија

Сва фасадна алуминарија (прозори и врата) предвиђена је од побољшаних алуминијумских профила, са термопрекидом, са застакљивањем термоизолационим пакетом 4+12+4mm, пуњеним криптоном или неко слично решење, које задовољава потребан коефицијент пролаза топлоте за све позиције спољашње алуминарије, дефинисан у оквиру Елабората енергетске ефикасности (мора бити испод $U_w=1.5W/m^2K$).

• Прозори

Сви фасадни прозори су изведени од елоксираних алуминијумских профила са термопрекидом. Уградња прозора се врши преко челичних држача, при чему мора бити избегнут директан контакт челика и алуминијума. Сви челични елементи и остали елементи за фиксирање позиције, опшивни елементи као и материјал за термичку и хидроизолацију по ободу отвора су саставни део позиције. Оков је системски, са отварањем у складу са сваком појединачном шемом, са одговарајућим сертификатом типа Стублина, Фапим и слично, или бољих карактеристика. Облик и боја је по избору пројектанта.

Све мере обавезно проверити на лицу места.

• Врата

Сва фасадна радна улазна врата су изведена од елоксираних алуминијумских профила са термопрекидом. Уградњу врата вршити преко челичних држача и избећи директан контакт челика и алуминијума. Сви челични елементи и остали елементи за фиксирање позиције, опшивни елементи као и материјал за термичку и хидроизолацију по ободу отвора су саставни део позиције. Оков је системски, са отварањем у складу са сваком појединачном шемом, са одговарајућим сертификатом типа Стублина, Фапим и сти, или бољих карактеристика. Облик и боја је по избору пројектанта.

Застакљивање извршити сигурносним стаклом у пакету 6+16+6mm.

Испуна у пуним деловима је изведена као пакет - алуминијумски лим 1mm камена вуна 60 mm тежине 150 kg/m³ + алуминијумски лим 1mm. Произвођач је у обавези да дефинише начин уградње радионичким цртежима, на које је обавезан да прибави сагласност наручиоца, односно пројектанта.

Све мере обавезно проверити на лицу места.

6.2.2. Унутрашња алуминарија

• **Врата на техничким просторијама и на улазу у санитарне просторије** су пројектована као једнокрилна пуна врата, конструкција штока је од елоксираних алуминијумских профила. Профили су причвршћени за челичне носаче гипсног зида шрафљењем, и ојачани дрвеним штафлама и фиксирани својим крајевима за носећу конструкцију. Заливање спојница је пурпеном, первајз лајсна је алуминијумска. Оков је системски са одговарајућим атестом, типа Stublina, farim. Испуна врата је двоструки алуминијумски лим, d=1mm., у боји профила и стиродуром између. Врата у доњој зони имају вентилациону решетку.

• **Монтажна преграда у санитарним чворовима**

Преграда у санитарним просторијама је изведена од елоксираних алуминијумских профила. Оков је системски са одговарајућим атестом, типа Stublina, farim. Врата су опремљена лептир цилиндар бравом. Преграду извести у растеру од елоксираних алуминијума са вишекоморним системом профила. Испуна преграде је двоструки алуминијумски лим d=1mm у боји профила., са испуном од тврдих плоча минералне вуне, по шеми и детаљима из пројекта. Преграду финално обрадити, по избору пројектанта.

• Шалтери

Шалтери су предвиђени као застакљене преграде од елоксираног алуминијума и гипс картонских плоча. Преграду извести у растеру од елоксираних алуминијумских профила и обострано до парапета (85 и 105 цм) и обложити гипс картонским плочама дебљине 12.5 мм, са испуном од тврдих плоча минералне вуне, преграду у горњем делу застаклити двоструким Флот стаклом дебљине 4 мм и дихтовати ЕПДМ заптивачима, по шеми и детаљима из пројекта. Шалтер врата извести као рамовску конструкцију. Оков од елоксираног алуминијума, брава шалтера, две шарке по крилу шалтера.

• Противдимна врата

Предвиђа се уградња противдимних металних врата у складу са ПП пројектом. По ободу доворотника. на крило поставити три шарке. Оков, шарке, брава цилиндар са три кључа. На висини од 97цм поставља се ручица од савијеног лима ширине 8цм. Конструкција, испуна и заптивни елементи металних врата су у свему према детаљима Произвођача металних врата.

Пре бојења метал очистити од корозије и прашине. Заштитити антикорозивним премазом. Нанети први слој боје за метал, китовати и брусити и заврсно обојити други пут у тону по избору пројектанта - РАЛ 9007. Врата имају уређај за самозатварање.

6.3. Браварија

6.3.1. Противпожарна браварија

Предвиђа се уградња противпожарних металних врата у складу са ПП пројектом. По ободу доворотника. на крило поставити три шарке. Оков, шарке, брава цилиндар са три кључа. На висини од 97цм поставља се ручица од савијеног лима ширине 8цм. Конструкција, испуна и заптивни елементи металних врата су у свему према детаљима Произвођача металних врата.

Пре бојења метал очистити од корозије и прашине. Заштитити антикорозивним премазом. Нанети први слој боје за метал, китовати и брусити и заврсно обојити други пут у тону по избору пројектанта - РАЛ 9007. Врата имају уређај за самозатварање.

6.3.2. Црна браварија

Црна браварија - ограде отворених површина и степеништа предвидети од одговарајућих хладно вучених челичних профила - црна браварија; све металне делове треба дугорочно заштити од корозије. Ограда мора бити израђена и уграђена у складу са прописима и за робусно (антивандал) коришћење. Завршну боју одредити у складу са предлогом пројектанта и избором инвеститора. Браварију урадити у свему према спецификацији браварије.

Израда и постављање хоризонталних пречки на фасади, предвиђа се од челичних лимова и профила. Пречке израдити од челичних ХОП профила $d=3,0$ мм. На крајевима пречки поставити флахове одговарајућих дим. $d=4,0$ мм. Спојеве и варове идеално израдити, очистити и обрусити. Пречке израдити и уградити по детаљима и упутству пројектанта. Пре уградње пречки очистити од корозије и прашине, брусити и опајати. Нанети импрегнацију, основну боју и поставити пречке. Након уградње поправити основну боју, предкитовати и брусити и бојити два пута бојом за метал.

6.4. Лимарија

Предвиђени су лежећи олуци и олучне вертикале 10x10цм на фасади. Све опшивке димњака и вентилација, олучне хоризонтале и вертикале, завршетке крова извести од пластифицираног лима, у сивој боји, прописне дебљине. Опшивање солбанка прозора извести бојеним алуминијумским лимом Све лимарске радове извести по важећим прописима и стандардима.

7. Противпожарна заштита

У складу са Елаборатом заштите од пожара пројектована је одговарајућа противпожарна заштита објекта.

На основу функције, капацитета, спратности, укупног габарита и значаја објекта, а у складу са категоризацијом СРПС ТП 21 одређен је пети (V) степен отпорности објекта према пожару.

Конструкција објекта је армирано бетонски скелет, састављен из стубова и армирано бетонских међуспратних таваница изведених у виду пуних плоча дебљине $d=16\text{cm}$. Елементи саме грађевинске конструкције су велике вредносне отпорности на пожар.

У објекту постоји једна степенишна вертикала позиционирана у армирано-бетонском језгру.

Објекат је спратности Су+Пр+4, и последња корисна етажа се налази на нивоу +16.00m у односу на коту приземља.

Објекат је опремљен хидрантском мрежом, као и стабилним системом - инсталацијом за гашење пожара гасом FM 200, којим се противпожарно штите архиве и сервер сала. Објекат је подељен на противпожарне секторе. Зидови на граници пожарних сектора су ватроотпорности 180 минута, класе Ф180.

Путеви евакуације су јасно одређени. Зидови на путу евакуације су ватроотпорности 90 минута, класе Ф90, међуспратне таванице на путу евакуације су ватроотпорности 120 минута, класе Ф120, подови пројектовани на путу евакуације су из класе тешко запаљивих грађевинских материјала Бфл-с1, у складу са СРПС ЕН 13501-1, ватроотпорност по ДИН 4102 је Б1, и при горењу не ослобађају токсичне гасове.

Објекат је опремљен противпожарним и противдимним вратима у складу са противпожарним захтевима и пројектованом концепцијом. Свуда где је то пројектом назначено, врата су опремљена механизмом који је повезан на инсталацију дојаве пожара.

Сви елементи и склопови који су у функцији противпожарне заштите морају бити атестирани, сходно члану 1. *Правилника о обавезно атестирању елемената типских грађевинских конструкција на отпорност према пожару.*

10. ИНСТАЛАЦИЈЕ

Објекат је инфраструктурно опремљен следећим инсталацијама:

- Инсталацијама водовода и канализације
- Електроенергетским инсталацијама
- Громобранском инсталацијом и уземљењем
- Телекомуникационим и сигналним инсталацијама
- Машинским инсталацијама (инсталацијама грејања, хлађења, вентилације, одимљавања и инсталацијама стабилног система гашења пожара гасом)
- Топлотна подстанциа и прикључни топовод.

Све инсталације су предмет посебних пројеката који су саставни део техничке документације и пројектоване су у свему у складу са пројектним задатком, технолошким захтевима, условима надлежних јавних предузећа и важећим законима, прописима и стандардима. Трасе инсталационих развода су вођене кроз инсталационе шахтове, кроз спуштене плафоне и подове

КОНСТРУКЦИЈА

1. Општи део

Предмет пројекта конструкције су објекат и водомерни шахт. За потребе изградње објекта, поред прорачуна самог објекта, обрађено је осигурање ископа за време трајања радова, као и праћење слегања након изградња.

Поштујући основна начела пројектовања објеката високоградње, прилаже се списак стандарда и правилника који су коришћени као смернице али и обавеза приликом пројектовања предметног објекта:

- СРБС У.Ц7.110-112/1991 (Оптерећење ветром.)
- Привремени технички прописи за оптерећење зграда (Сл. лист 61/48)
- Правилник о техничким нормативима за оптерећења носећих грађевинских конструкција (Сл. лист 26/88)
- Правилник о техничким нормативима за изградњу објеката високоградње у сеизмичким подручјима (Сл. лист 31/81, 49/82, 29/83, 21/88, 52/90)
- СРБС У.Ц7.010/1987 (Основе пројектовања грађевинских конструкција. Основни принципи за проверу поузданости конструкција.)
- СРБС У.С7.121/1988 (Основе пројектовања грађевинских конструкција. Корисна оптерећења стамбених и јавних зграда)
- СРБС У.Ц7.123/1988 (Основе пројектовања грађевинских конструкција. Сопствена тежина конструкције, неконструктивних елемената и ускладиштеног материјала који се узима у обзир при димензионисању. Запреминска маса.)
- Правилник о техничким нормативима за бетон и армирани бетон-ПБАБ 87 (Сл. Лист 11/87)
- Правилник о техничким нормативима за носеће челичне конструкције (Сл. лист 61/86)
- СРБС У.Е7.086/86, СРБС У.Е7.096/86, СРБС У.Е7.01/91 и СРБС У.Е7.121/86 (Провера стабилности носећих челичних конструкција.)

2. Основни подаци

Објекат привредног и прекршајног суда је спратности Су+Пр+4. Тавански део служи за смештај клима комора, а плоча изнад крова за смештај топлотних пумпи. Растер објекта је 4,25+5,90+4,65 м x 5,85+5,40+7,95+5,40+6,35 м. Сутерен је делом у оквиру истог габарита укопан, а делом излази из габарита надземних етажа. Растер сутерена је 7,60+4,25+5,90+4,65 м x 5,85+5,40+7,95+5,40+6,35+2,75 м. Конструктивни систем је скелетни армирано-бетонски, са носећим субовима и гредама, а за међуспратне конструкције су предвиђене АБ плоче, $d=16$ цм. Стубови су различитих димензија при чему се водило рачуна о искоришћености напона у њима. Стога су на последњој етажи, где је било могуће, димензије рдуковане. Носеће греде су такође различитих димензија. Главне греде, које носе таванице су димензија 25x50 цм. Степениште и лифтови смештени су у оквиру АБ зидова (дебљина $d=25$ цм и $d=20$ цм). Подрумски зидови, дебљине $d=30$ цм и $d=25$ цм имају основну улогу заштите подрума од земљаних притисака у стању мировања. Фасадни и преградни зидови третирано су као испуна-линијско оптерећење.

3. Кровна конструкција

Кровна конструкција се изводи од четинара II класе. Кров је четвороводан са нагибом кровних равни од 30°. Покривање крова се врши фалцованим црепом који се поставља на подашчану конструкцију крова преко штафни 5/3 цм на контра-летвама 3/2,5 цм. Даске укрупљују кровне равни, па спрегови у крову нису потербни. По конструктивном склопу кров спада у кровове са подрожњачама. Кров има слемењачу. Рогови се ослањају на венчанице и дрвене подрожњаче и/или бетонске греде. Венчанице треба арматуром везати за бетонске венчанице изнад плоче. Стубове преко дрвених јастука треба везати за бетонску плочу. При прорачуну крова узето је увећано оптерећење снегом у односу на СРБС:

- оптерећење снегом: $s=1,0 \text{ KN/m}^2$ основе крова
- оптерећење ветром: $W=-0,35 \text{ KN/m}^2$ косе равни крова

С обзиром да сопствена тежина крова износи $1,0 \text{ KN/m}^2$ (већа је од сишућег дејства W) оптерећење ветром није разматрано након његове анализе, већ је кровна конструкција прорачуната за меродавно оптерећење од сопствене тежине и снега. До одизање крова не може доћи јер је сишуће дејство мање од сопствене тежине крова.

4. Међуспратна конструкција

Међуспратне конструкције чине АБ плоче армиране у обе зоне према прорачуну. У доњој зони поља су армирана мрежама, а у горњој зони изнад ослонаца Б500Б арматуром. Ове две арматуре су компатибилне због истих напона развлачења, па се могу комбиновати. Вертикална комуникација у објекту се обавља помоћу плочастих АБ степеништа и међуподеста, дебљине $d=12$ цм. Прорачун међуспратне конструкције, греда и стубова извршен је по теорији граничне носивости (БАБ '87). При прорачуну је узето оптерећење према СРБС-у за оптерећење зграда:

- сопствена тежина
- корисно оптерећење

Сви хоризонтални и вертикални серклажи „обзиде“-опека $d=12$ цм, као и надвратне и надпрозорне греде се армирају минималном конструктивном арматуром $\square 2\text{O}10$, $\square 2\text{O}12$ и узенгијама $U\text{O}8/25$ цм.

5. Фундирање објекта

Фундирање објекта предвиђено је на темељној плочи, $d=70$ цм према kotaма из пројекта. Ово решење је усвојено из разлога једноставније израде, боље заштите објекта од влаге, повољнијих услова фундирања, али и због тога што је темељна плоча уједно и под подземне гараже (додаје се само слој за пад уместо подне плоче). Темељна плоча је прорачуната тако да прихвати реална оптерећења, али је њена висина одређена из прорачуна на пробој услед аксијалних сила у стубовима. Из тог разлога димензије плоче су $3,0 \times 3,0 \times 0,9$ м у пресеку оса „В-3“ и „В-4“. С обзиром да се подрум објекта налази испод површине земље објекат је од утицаја земље заштићен АБ подрумским и потпорним зидовима. Прорачун подрумских-потпорних зидова извршен је за оптерећење тла у стању мировања на основу карактеристика тла из геомеханичког елабората. Армирање темељне плоче и подрумских зидова изведено је МА 500/560 и Б500Б арматуром.

Kота дубине фундирања у односу на „0“ објекта је $-4,20$ м за темељну плочу и $-5,28$ м за темељну плочу лифтовског окна.

Рачунато је са дозвољеном носивошћу тла од 325 KN/m^2 и слегањем од $2,5$ цм. Коефицијент који је коришћен у прорачуну за описивање карактеристика површинског носача израчунат је на основу геомеханичког елабората, $k=\sigma d/s=325,00/0,025=13000 \text{ KN/m}^3$.

6. Обезбеђење темељне јаме

За обезбеђење темељне јаме разматране су две варијанте. Прва варијанта базирала се на изради бетонских дијафрагми које би након изградње објекта остале као саставни део сутерена. Међутим, због шкриљаца који се на северној граници парцеле налазе на око +417,55 мнм дијафрагме не би имале довољну дубину побијања (ископ у серицитским шкриљцима је ограничавајућа околност), па се због тога одустало од овог типа обезбеђења јаме и објекта. Друга, усвојена варијанта, подразумева употребу челичних талпи које се након израде сутерена и потпорних зидова уклањају. У овом случају талпе се разупиру и служе само за обезбеђење темељне јаме током радова, а потпорни зидови, који се темеље на темељној плочи објекта служе за обезбеђење објекта од земљаног насипа и саобраћајног оптерећења. Талпе се побијају на северној и западној граници парцеле, док се на јужној и источној страни објекта талпе побијају одмакнуте за 1,0 м од габарита темеља како би се радови на спољашњој страни сутеренских зидова могли несметано изводити.

Приликом ископа сутеренског дела објекта јавља се значајна денивелација у односу на постојеће тло. С обзиром да је кота ископа гараже +420,70 мнм, висина земље која се мора подградити креће се од 3,38 м (кота +424,08 мнм) до 7,65 м (кота +428,35 мнм). За прорачун су усвојене висине од 7,65 м и 4,30 м. За обезбеђење темељне јаме на северној и западној граници парцеле (највећа висина подграђивања на овима странама је око 7,65 м) усвојен је LARSEN IIIн (W=1600 цм³/м) систем челичних талпи који се побија до дубине од 3,15 м, односно +417,55 мнм (укупна дужина талпе је 12,0 м). Прибој је система конзоле са разупирањем металним разупирачима. За разупираче се користе профили HEA180 дужине 3,0 м, који се постављају у односу на тло под углом од 45° и на растојању од 1,0 м. За обезбеђење темељне јаме на јужној и источној страни објекта (највећа висина подграђивања на овим странама је око 4,30 м) усвојен је LARSEN Ia (W=380 цм³/м) систем челичних талпи који се побија до дубине од 3,15 м, односно +417,55 мнм (укупна дужина талпе је 8,0 м). Прибој је система конзоле са разупирањем металним разупирачима. За разупираче се користе цеви за скеле Ø48,3/3,2 мм дужине 3,0 м, који се постављају у односу на тло под углом од 45° и на растојању од 0,5 м. Разупираче треба у средини распона међусобно повезати истим цевима за скеле у подужном правцу како би се спречило њихово извијање.

7. Обезбеђење објекта од сеизмичких утицаја

Приликом пројектовања овог објекта поштовани су захтеви »Правилника о техничким нормативима за изградњу објеката високоградње у сеизмичким подручјима« - »Службени лист« број: 31/81, 49/82, 29/83, 21/88 и 52/90.

Као меродавни хоризонтални утицаји усвојени су сеизмички. Оптерећење ветром није разматрано, јер је јасно да је много мање у односу на сеизмику. Усвојеним конструктивним решењем објекат је обезбеђен од сеизмичких сила које се могу јавити у подручјима VIII степена сеизмичности по MCS скали и за повратни период земљотреса од 500 год. Пошто је конструктивни систем скелетни основни елементи који се супротстављају сеизмици су стубови и греде. Гредни и зидни елементи примају ове утицаје сразмерно својим крутостима. Прорачун је спроведен методом статички еквивалентног оптерећења уз проверу да напон у елементима који се супротстављају хоризонталним утицајима-стубовима буде $\sigma \leq 0,35 * 0,7 * 30 = 7,35$ МПа, а напон у зидовима $\sigma \leq 0,2 * 0,7 * 30 = 4,2$ МПа. У случају најоптерећенијег зида гравитационим оптерећењем ПОЗ 327-1 у раму В11 напон је $\sigma = 3,3/3,76/0,25 = 3,51$ МПа, а у случају најоптерећенијег стуба гравитационим оптерећењем ПОЗ С12-1 у раму В11 напон је $\sigma = 7,35$ МПа.

8. Квалитет материјала

Сви бетонски елементи израђују се од МБ30. Предвиђена је арматура Б500Б и МА 500/560. Неопходно је обратити посебну пажњу на квалитет справљања бетона, његов транспорт, уграђивање и негу након уграђивања. Арматура мора бити очишћена од корозије, права, израђена и монтирана у свему према детаљима арматуре. Сви челични елементи морају бити од челика С235.

Уколико се у току изградње из посебних разлога планира одступање од усвојеног конструктивног система, типа челика, арматуре или марке бетона пројектант задржава право да о томе буде правовремено обавештен и да се са том изменом усагласи или не.

9. Праћење слегања објекта

Како би се сагледало да ли се објекат слеже према предвиђању потребно је уградити репере слегања у угаоне стубове са спољашње стране објекта: у осама „А-1“ и „Г-1“ на апсолутној коти +426,30 мнм, а у осама „А-6“ и „Г-6“ на апсолутној коти +423,30 мнм. „Нулто“ стање биће нивелмански снимљено након изградње плоче приземља и уградње репера. Након тога следе снимања која ће бити бележена после изградње сваке етаже. У току саме градње очекује се реализација већине слегања. Када објекат буде завршен започеће се са кварталним снимањима у току годину дана. Сматраће се да је слегање (самим тим и снимање) завршено када резултат између два квартална узастопна нивелманска снимања буде приближан или исти. Како би укупна слегања била у границама претпостављених, последње снимање мора дати резултате који се разликују у односу на „нулто“ стање максимум за 5 цм.

10. Водомерни шахт

Водомерни шахт је пројектован из услова смештања потребног фитинга у њега. Предвиђен је као укопан при чему је горња плоча поравната са тлом. Димензије су 2,90x1,80x2,00 м. Дебљине зидова, горње и доње плоче су 15 цм.

Конструкцију чине бетонски елементи. Зидови и плоче су армирани двостраноса $Q\pm 131$. На ивицама су предвиђени скривени серклажи од правих шипки и узенгија. Веза доње плоче и зидова остварена је помоћу анкера.

Шахт се налази у зеленој зони. Стога је рачунато са корисним оптерећењем од механизације које износи $10,0 \text{ KN/m}^2$. Подаци о тлу усвојени су из геомеханичког елабората.

Прорачун је спроведен за комбинацију сталног и корисног оптерећења. Рачунато је са земљаним притиском у стању мировања. Шахт је моделован са зглобним везама зид-зид и зид-горња плоча.

Усвојена је марка бетона МБ30 и арматура МА 500/560. Анкери, ојачања и укрштања зид-зид и зид-горња плоча предвиђени су од профила Б500Б арматуре.

ХИДРОТЕХНИЧКЕ ИНСТАЛАЦИЈЕ

1. Увод

Предмет пројекта је изградња слободностојећег објекта јавне намене за потребе Привредног и Прекршајног суда у Ужицу. Планирани објекат је спратности Су+Пр+4. У сутерену је предвиђена гаража површине до 400 m², приземље је заједничко за оба суда. На првом и другом спрату су смештене просторије Прекршајног суда, а на трећем и четвртном спрату се налазе просторије Привредног суда

Главни пројекат хидротехничких инсталација израђен је на основу:

- Копије плана
- Катастарско – топографске подлоге
- Услови надлежних предузећа
- Пројектног задатка Инвеститора

2. Водовод

2.1. Прикључак на спољашњу водоводну мрежу

Објекат ће бити прикључен на постојећи улични ЛГЦ цевовод пречника Ø200mm у ул. Марије Маге Магазиновић Прикључења ће се извршити ортогонално на пројектовани улични ПЕХД цевовод на следећи начин:

На постојећу водоводну цев ће се монтирати ММВ затварач са ВАИО спојем Ø200/80 са пратећом хидромеханичком опремом(цртеж бр.). Одатле ће се до водомерног шахта водити полиетиленска ПЕХД цев Ø75x4.5.

Водомерни шахт ће бити АБ са лаким ЛГ поклопцем. У њему ће бити комбиновани водомер ДН 50 за хидрантску и санитарну воду, као и водомер ДН 15 за подстаницу грејања.

Од водомерног шахта до објекта ће се у земљи, водити три цеви.

Водомерни шахт са водомерима је у свему према условима са пројектовање ЈКП „Водовод“ Ужице.

Усвојен пречник за прикључак од Ø75 мм у потпуности задовољава потребе објекта за санитарном водом и водом за противпожарне потребе. Хидраулички прорачун прикључака и унутрашње водоводне мреже саставни је део овог пројекта.

Цеви ван објекта полажу се на слој песка дебљине 10 цм. На местима где се јаве подземне воде пре песка поставља се тампон слој шљунка, гранулације од 1-2 цм, дебљина слоја је 10 цм. Цеви се облажу песком и затрпавају песком 10 цм над теменом цеви. Затрпавање до коте терена врши се шљунком.

Усвојени материјал за новопроектвану мрежу ван објекта је HDPE, тип PE-100, класе SDR 17 (S-8) за NP 10 бара.

2.2. Развод воде у гаражи

Од уласка у објекат ће се цеви водити вертикално до плафона гараже, а затим хоризонтално под плафоном до вертикала и потрошача.

У гаражи су предвиђени следећи разводи:

- развод санитарне воде за ламелу
- развод хидрантске воде и
- развод воде за топлотну подстаницу.

Хоризонтални развод за санитарну воду и топлотну подстаницу ће бити од полипропиленских цеви.

Хоризонтални развод за хидрантску воду ће бити од челичних поцинкованих цеви.

Хоризонталне цеви ће се на плафон гараже качити вешалкама са обујмицама које ће бити на растојањима која су одређена правилником (погледати техничке услове).

У топлотној подстаници је предвиђена емајлирана виндабона са славином за хладну воду са наставком за монтажу гуменог црева.

Из хоризонталних развода су предвиђене вертикале које ће воду водити у објекат. За санитарну воду су предвиђене вертикале од полипропиленских цеви одговарајућег пречника. Вертикале ће се водити у инсталационим шахтовима заједно са вертикалама канализације.

У дну сваке вертикале је предвиђен пропусни вентил са испусном славином пречника колики је пречник вертикале.

2.3. Развод воде у објекту

Развод воде по санитарним чворовима је предвиђен од полипропиленских цеви и фитинга по стандарду: DIN8077 i DIN8078.

На уласку водоводне цеви у санитарни чвор, је превиђен главни вентил, који ће омогућити затварање те целине у случају потребе.

Од уласка у санитарни чвор, цеви за хладну воду ће се водити у зидовима и то на висини од 60cm од готовог пода.

За сваки санитарни уређај је предвиђен пропусни вентил, а за водокотлиће ЕК вентил Ø 1/2 ".

После завршене монтаже система, систем се мора испробати на притисак који је за 50% већи од радног.. После тога, а пре малтерисања, систем се мора очистити. Када се цевни систем замалтерише, онда се пре пуштања у функцију, мора дезинфиковати, односно хлорисати.

2.4. Припрема и развод топле санитарне воде

За припрему топле санитарне воде су предвиђени локални електрични бојлери.

За санитарни чвор у сутерену, предвиђен је бојлер запремине 10 литара који ће се монтирати испод умиваоника.

За санитарне чворове за посетиоце (у приземљу) предвиђен је висећи бојлер запремине 80 литара, који ће бити монтиран у простору трокадера.

За санитарни чвор за запослене (у приземљу) предвиђен је бојлер запремине 10 литара који ће се монтирати испод умиваоника.

За просторе трокадера и чајне кухиње поред, на свим етажама, предвиђени су висећи бојлери запремине 50 литара, који ће бити монтирани у простору трокадера.

Група санитарних чворова заједно са чвором за особе са посебним потребама(на 1. и 3. спрату) ће се топлом водом напајати из висећег бојлера запремине 30 литара, који ће бити монтиран у санитарном чвору за особе са посебним потребама.

Остали санитарни чворови ће се топлом водом снабдевати нискомонтажним бојлерима запремине 10 литара, који ће се монтирати испод умиваоника.

Развод топле воде ће бити вођен са полипропиленском цеви ПП-Р (ПН10) по стандарду: DIN8077 i DIN8078.

Цеви топле воде ће бити вођене паралелно изнад цеви хладне воде са висинским размаком између њих.

3. Канализација

3.1. Унутрашња мрежа фекалне канализације

Вертикале канализације ће бити вођене у инсталационим шахтовима предвиђеним у АГ делу пројекта и вертикалама вођеним у санитарним чворовима које ће бити обзидане. На свим вертикалама су предвиђени ревизиони отвори за одржавање мреже. Вертикале се завршавају вентилационим главама на крову објекта и то минимум 40cm изнад кровне плоче како би се вентилационе главе заштитиле од евентуалних снежних падавина

Хоризонтална канализација у санитарним чворовима ће се водити под плафоном доње.

Све вертикале ће се водити до подземне етаже(гараже). Под плафоном гараже ће се цеви сабирати и излазити у спољашњи шахт ван објекта. Главни хоризонтални развод ће бити постављен у под плафоном подземне гараже и прихватаће канализационе вертикале на које се прикључују санитарни потрошачи по спратовима.

Хоризонталне канализационе цеви ће се изводити, са падом од 1%-2% према канализационим шахтовима.

3.2. Одводњавање пода гараже

Одводњавање пода гараже ће бити решено системом подужних сливника. Пад дна подужног сливника ће бити хоризонталан и елементи ће се постављати у функцији нагиба пода(нагиб пода ка сливнику 0,3%). Решетке на сливницима ће бити ребрасте од ливеног гвожђа, отвора 10мм. Сливници ће се завршавати сливним отвором на који ће бити монтирана канализациона ПВЦ цев Ø110мм. Та цев ће се у подној плочи спојити са истом цеви из другог сливника и водити у сепаратор лаких нафтних деривата који ће бити у шахту у плочи гараже. Шахт ће бити светлих мера(дуж x шир x вис) 180x80x120цм.

Сепаратор ће бити гаражни самостојећи са коалесцентним филтером, номиналног протока 3l/s и таложником од 300l, од полиетилена и додатним простором за пумпе и прикључном цеви DN100. Пумпе за одвод из сепаратора у канализацију на вишем нивоу ће бити две (радна и резервна). Предвиђене су потопне пумпе са изливном цеви DN32, напором од 7m и протоком од 3l/s. Пумпе ће имати свој прекидач са пловком који ће им у зависности од нивоа течности у препумпном шахту давати сигнал за укључење или искључење. Такође, пумпе ће бити опремљене и неповратним вентилом.

Командни ормарић ће вршити аутоматско управљање рада пумпе. Орман ће имати и прикључак за упозорење високог нивоа воде (аларм). Сигнал са аларма ће бити изведен тако да буде видан.

Вертикала канализационе цеви из препумпног шахта ће се водити у углу гараже, како не би сметала и како би се избегла могућност њеног оштећења. Вертикала ће се прикључити на најближу хоризонталну цев атмосферске канализације која се води под плафоном гараже. Потисна цев из пумпи ће, пре прикључка на канализациону имати неповратни вентил, како би се избегла могућност улива канализације у сепаратор.

Посебно се наглашава да прање возила у гаражи није дозвољено (у гаражи нису предвиђена точећа места).

Одвод воде из сабирне решетке предвиђене на рампи на уласку у гаражу ће се вршити преко ПВЦ канализационе цеви пречника Ø110мм. Цев ће се водити у плочи рампе и прикључиће се на одводне цеви из подужних сливника које воде у горе поменути сепаратор лаких нафтних деривата.

У топлотној подстаници је у поду предвиђена расхладна јама димензија 50x50x70цм са потопном пумпом за одвод воде.

Пумпа је потапајућа са пловним вентилом, ручком и 5 м кабла. Предвиђена ја за воду до 95°C. Проток пумпе 2.22l/s, напор 5.07м.

Потисна цев је DN32 и прикључиће се на најближу канализациону цев под плафоном гараже. На потисну цев из пумпе ће се, пре прикључка на канализациону, монтирати неповратни вентил, како би се избегла могућност улива канализације у расхладну јаму.

3.3. Прикључак на спољну канализацију

Прикључење објекта на спољну фекалну канализацију предвиђен је преко једног прикључка пречника Ø160 мм.

Усвојен је пречник фекалне канализације довољног капацитета за брзо и ефикасно одвођење фекалне воде из објекта. Хидраулички прорачун фекалне канализације је саставни део нумеричке документације овог пројекта.

Пројектована ширина рова је условљена пречником цеви и дубином рова. За фекални и за кишни колектор усвојена је ширина рова од 0,80 м,.

Ископ се врши машинским путем, сем у делу где Извођач и Надзор не констатују да не постоје услови за рад машине, нпр. на местима могућих укрштања са постојећим подземним инсталацијама.

Цеви се полажу на слој песка дебљине 10 цм. Цеви се облажу песком и затрпавају песком 30 цм над теменом цеви. Затрпавање до коте терена врши се шљунком сем када је ров у зеленој површини.

На целој траси колектора неопходно је извршити обострано разупирање здравом дрвеном грађом, односно подграђивање дрвеном оплатом ако се укаже потреба за тим.

Пројектована фекална и кишна канализација изводи се од PVC цеви, класе S-20 (SDR 41). PVC цеви за уличну канализацију су веома погодне за уградњу, а спајају се међусобно спојним елементима (муф и дихтунг од EPDM-а или гуме EN 681) при чему се обезбеђује потпуна заптивеност споја. Једноставне су и лаке за транспорт и манипулацију, те се брзо и јефтино монтирају.

Ради лакшег одржавања и контроле фекални прикључни колектор снабдевен је потребним бројем ревизионих силаза.

Ревизина окна постављена су на спојевима свих канала, местима скретања трасе, местима промене нагиба дна канала, местима где су предвиђене каскаде као и на правцу на размаку мах. до 160Д, ревизиона окна која служе за прилаз каналима са површине терена ради прегледа, чишћења или интервенција на мрежи. Ревизиони силази су пројектовани од армиранобетонских прстенова дужине 1,0 м и 0,5 м и завршног армиранобетонског конусног елемента дужине 0,6м. Подлога испод ревизионог силаза је од бетона MB15, дебљине 10цм. Поставља се на припремљену подлогу од шљунка. На бетонској подлози предвиђа се израда армирано бетонских подних плоча за ревизионе силазе од армираног бетона MB30 водонепропусни В4 дебљине $d=20$ цм са двоструким армирањем мрежастом арматуром Q 325. После тога се врши монтажа наставака који се међусобно спајају водонепропусним цементним лепком. Ревизиони силаз се завршава конусним делом на који се поставља поклопац од ливеног гвожђа.

Сви први ревизионо силази су армирано бетонски пречника 1,0 м.

Предвиђени су лаки ливеногвоздени шахт поклопци.

3.4. Атмосферска канализација

Обзиром на конфигурацију терена и заузетост парцеле, тј. немогућност да се око објекта (у земљи) формира мрежа атмосферске канализације, предвиђено је да се већина олучних вертикала уведе у сутерен објекта и под његовим плафоном води до места на коме ће се извести из објекта.

Пролаз цеви кроз зидове објекта ће се извести кроз хилзне чији ће пречник бити већи од пречника олучне цеви. Простор између олучнице и канализационе цеви ће се запунити силиконом како не би дошло до пролаза воде између олучнице и цеви.

Цев која ће се водити до земље ће се завршити олучним сливником, а из њега ће се цев у земљи водити до шахта атмосферске канализације.

Цеви које ће се водити под плафоном сутерена ће бити трослојне полипропиленске канализационих цеви (систем квалитета ISO 9001 - 2008), са свим фазонским деловима и заптивним гумицама. Цеви се спајају гуменим прстеновима и муфовима.

Цеви ће из објекта изаћи на два места и у земљи ће се водити до шахтова атмосферске канализације.

Свака вертикала ће имати свој шахт.

Прикључење објекта на спољну атмосферску канализацију предвиђен је преко једног прикључка пречника $\varnothing 200$ мм.

Пројектована кишна канализација изводи се од PVC цеви, класе S-20 (SDR 41). PVC цеви за уличну канализацију су веома погодне за уградњу, а спајају се међусобно спојним елементима (муф и дихтунг од EPDM-а или гуме EN 681) при чему се обезбеђује потпуна заптивеност споја.

4. Унутрашња хидрантска мрежа

Хидрантска мрежа, са зидним противпожарним хидрантима, предвиђена је у комуникационим просторима на свим етажама стамбеног дела објекта. Број хидраната у унутрашњости објекта одређен је према Правилнику за хидрантску мрежу бр. 30/91(на свакој етажи стамбеног простора је предвиђен по један хидрант). Хидранти су смештени у хидрантским ормарима са видном ознаком хидранта. У хидрантски орман поставља се вентил унутрашњег пречника 52mm на висини 1.5 m од пода, потисно цедро пречника 52mm са mlaznicom.

Хидрантска мрежа је предвиђена и за гаражу. Број хидраната у унутрашњости гараже (један) одређен је према Правилнику за хидрантску мрежу бр. 30/91.

Хидрантска мрежа ће се извести од поцинкованих цеви пречника од DN65mm до DN50mm.

Предвиђена је топлотна изолација дела хидрантске мреже који се води у гаражи. Топлотна изолација хидрантске мреже у објекту није потребна

За додатну заштиту хидрантске мреже од замрзавања, предвиђени су грејни каблови који су дати у предмеру електро инсталација.

5. Санитарни елементи

Санитарни елементи предвиђени овим пројектом, ће бити по избору инвеститора. На доводу воде, сваки елемент мора бити опремљен запорним вентилом, како би се у случају квара могао искључити из система, тако да не морамо затварати цео систем. На одводу, сваки елемент мора имати против смрадни сифон.

Све батерије на умиваоничима ће бити једноручне стојеће за топлу и хладну воду.

ВЦ шоље ће бити подне, са вертикалним одводом и ВЦ котлићем високе монтаже.

Умиваоници ће бити монтирани на зид.

У свакој чајној кухињи је предвиђен прикључак за судоперу .

ЕЛЕКТРОЕНЕРГЕТСКА МРЕЖА 1kV

1. Општи део

Овим пројектом обухваћено је решење напајања електричном енергијом објекта Привредног и Прекршајног суда у Ужицу који се налази у ул. Марије Маге Магазиновић бр. 1 на к.п 5159/1 КО Ужице.

Обим пројектовања одређен је пројектним задатком и условима за прикључење на дистрибутивни систем електричне енергије и обухвата се изградња:

- НН каблова за напајање објекта

2. Напајање објекта

Напајање објекта електричном енергијом предвиђено је, у складу са условима за прикључење на дистрибутивни систем електричне енергије број 983-51815/1 од 03.08.2015. године, из трафостанице 10/0,4 kV „7. јул“.

Према условима потребно је постојеће каблове IP013 4x35mm² искључити у ТС и у прикључној кабловској кутији на објекту. На западној фасади објекта поставити двоуводни КПО са две групе осигурача НВ 6x400А и мерно разводни орман са полуиндиректном мерном групом, са струјним мерним трансформаторима 400/5 А/А и мерно прикључну кутију (МПК).

Од ТС 10/0,4 kV "7.јул" до планираног КПО поставити два кабла типа PP00-А 4x150mm². Место прикључења је посебан извод у ТС.

Каблови се полажу у ровове чије димензије зависе од броја каблова положених у исти ров, при преласку исподобраћајница полажу се у кабловску канализацију у ПВЦ цеви Ø 110mm.

У МРО за мерење утрошене електричне енергије уградити електронску мултифункционалну мерну групу за полуиндиректно мерење са уграђеним ГПРС модемом за двосмерну комуникацију која у свему мора да испуњава услове које је усвојио Стручни савет ЕПС-а у материјалу: "Функционални захтеви и техничке спецификације АМ/МДМ система". Струјни мерни трансформатори су преносног односа 400/5 А/А, класе тачности 0,50. Мерна група мора поседовати одговарајуће атесте који потврђују испуњење тражених функционалних захтева.

3. Остале напомене

- Сва решења усагласити са сагласношћу надлежног испоручиоца ел. енергије и важећим прописима за ову врсту радова.

- У зонама укрштања инсталација, радове треба изводити ручно и опрезно, уз поштовање свих прописа.

- Пре затрпавања кабловских ровова, трасе каблова и дубине полагања је неопходно уснимити код РГЗ Службе за катастар непокретности.

- Сва решења морају бити у сагласности са Тех. условима надлежне ЕД, као и важећим прописима за ову врсту радова.

- Сви радови морају бити изведени у смислу важећих техничких правилника, ЈУС и техничких препорука како у делу избора опреме тако и у делу извођења

- У току рада је неопходна примена одговарајућих мера заштите на раду у складу важећих прописа.

ЕЛЕКТРОЕНЕРГЕТСКЕ ИНСТАЛАЦИЈЕ

1. Опште

Предмет пројекта је изградња слободностојећег објекта јавне намене за потребе Привредног и Прекршајног суда у Ужицу. Планирани објекат је спратности Су+Пр+4. У сутерену је предвиђена гаража површине до 400 m² (388m²), приземље је заједничко за оба суда. На првом и другом спрату су смештене просторије Прекршајног суда, а на трећем и четвртном спрату се налазе просторије Привредног суда.

Главни пројекат електроенергетских инсталација урађен је на основу Пројектног задатка и усаглашен је са архитектонско- грађевинским и пројектима осталих инсталација. Пројектом је третиран систем мрежног, агрегатског и непрекидног напајања, као и следеће врсте инсталација: напајање објекта, електрично осветљење, инсталације прикључница, фиксних и технолошких потрошача, заштита од електричног удара, изједначење потенцијала, уземљивач и громобранска инсталација.

У погледу могућности евакуације у случају хитности објекат спада у класу БДЗ - велико присуство људи и добри услови евакуације - па је електрични развод одабран према захтевима за ту класу утицаја.

Главни пројекат је урађен у складу са Условима надлежних Јавних и комуналних организација, Законом о планирању и изградњи и важећим условима, прописима и нормативима у грађевинарству, као и прописима из области противпожарне заштите и важећим стандардима.

2. Напајање објекта

Напајање објекта електричном енергијом предвиђено је, у складу са техничким условима број 983-51815/1 од 03.08.2015. године, из трафостанице 10/0,4 kV „7. јул“. На западној фасади објекта смештена је двоководна КПК и мерно разводни орман са полуиндиректном мерном групом и струјним мерним трансформаторима 400/5 А/А. Од ТС до планиране КПК положена су два кабла типа РР00-А 4x150mm². Од КПК до МРО, који је смештен непосредно изнад КПК полажу се 2 кабла типа РР00 4x95mm². Главни разводни орман објекта (ГРО) биће постављен у сутерену у техничкој просторији. Од МРО до ГРО положена су два напојна кабла типа N2XH 4x95mm² + N2XH-J 1x50mm².

За нужне потрошаче предвиђено је резервно напајање преко дизел електричног агрегата. Капацитет ДЕА је тако одређен да се обезбеди резервно напајање непрекидних система сервер сале, дела инсталације осветљења, као и свих уређаја за које се прописима захтева ово напајање. Предвиђен је ДЕА капацитета 55kVA/44kW, у контејнерској изведби смештен непосредно поред објекта. Предвиђено је аутоматско пуштање дизел електричног агрегата у погон. Укључивање и искључивање генератора, заштита мотора и генератора, као и сигнализација кварова је такође аутоматско.

Пројектом је предвиђен систем непрекидног напајања преко централног УПС-а са кога ће се напајати RACK ормани и рачунарска опрема радних места на шалтерима. УПС снаге 20kVA/16kW је смештен у серверску просторију у сутерену. Аутономија УПС-а је одређена тако да се обезбеди непрекидност напајања, у случају нестанка мрежног напајања, до старта дизел електричног агрегата. Сви системи непрекидног напајања су повезани на напон дизел електричног агрегата.

3. Разводни ормани и електроенергетски развод

Главни спратни разводни ормани смештају се у посебним нишама које се налазе поред лифтова. У приземљу су ормани смештени, због недостатка простора, у једној од канцеларија, док су на спратовима смештени у поменутих нишама. На сваком спрату предвиђена су по два ормана: мрежни и агрегатски, који служе за дистрибуцију електричне енергије до појединачних потрошача. У приземљу се налази и орман за напајање са УПС-а, који је смештен у посебну просторију где је смештен RACK орман. Сви предвиђени разводни ормани израђени су од лима, у одговарајућем степену заштите и садрже сву потребну опрему за заштиту, управљање и сигнализацију.

Вертикални развод каблова предвиђен је на кабловским лествама које су смештене у инсталацијски канал поред малог лифта док је хоризонтални развод предвиђен на ПНК регалима који се постављају изнад спуштеног плафона по ходницима. Трасе ПНК регала приказане су у графичкој документацији.

Типови свих напојних и инсталационих водова који се прикључују на разводне ормане су дефинисани према посебним захтевима у случају пожара и потребним временом за евакуацију у ванредним ситуацијама у складу са противпожарним елаборатом. Комплетна инсталација у објекту је изведена безхалогеним, тешко горивим кабловима типа N2XH, а за критичне потрошаче и сигурносне системе, који раде и у условима пожара, кабловима типа NHXH FE.

4. Осветљење

Инсталацију унутрашњег осветљења чине опште, сигурносно и противпанично. Комплетна инсталација осветљења изводи се одговарајућим савременим светилкама са високо ефикасним сијалицама, нивоа осветлености према намени простора и одговарајућим стандардима и препорукама. Управљање осветљењем изводи се локално или централно у зависности од типа простора.

Нивои осветлености су одређени према намени просторија у складу са Техничким препорукама ЈКО. Избор светилки и светлосних извора извршен је у складу са обрадом зидова, врстом спуштених плафона и намени просторије.

Опште осветљење је прикључено на напон мреже, док је 30% овог осветљења (нужно осветљење) прикључено на напон дизел ел. Агрегата.

Противпанично осветљење представљају светилке малих снага које у случају нестанка мрежног напона осветљавају излазни пут. Светилке су опремљене са одговарајућим предспојним справама и NiCd батеријама потребног капацитета, за 1 сат рада светилке по нестанку напона у јавној дистрибутивној мрежи. Светилке су опремљене пиктограмом са стрелицом или натписом „ИЗЛАЗ“. Осигурач струјног кола противпаничне расвете мора бити видно обележен (нпр. црвене боје).

5. Инсталације општих и технолошких прикључака

У објекту су предвиђене прикључнице опште намене (одржавање, сервисирање), , прикључнице у канцеларији, изводи и прикључнице за напајање телекомуникационе опреме, прикључци за бојлере и за термотехничке потрошаче.

Комплетна инсталација у објекту је изведена безхалогеним, тешко горивим кабловима типа N2XH, а за критичне потрошаче и сигурносне системе, који раде и у условима пожара, кабловима типа NHXH FE, у свему према пројекту заштите од пожара. Каблови се воде на одговарајућим носачима каблова или у цевима у зиду или видно на обујмицама по зиду и плафону у техничким просторијама.

Све технолошке прикључнице су предвиђене као модуларни монофазни прикључни сетови са више прикључница. Све монофазне прикључнице су предвиђене за струју од 16A/250V, са контактима за уземљење (1P+N+PE) израђене према стандарду DIN/IEC од негоривог материјала, са различито обојеним кућиштима и заштитним маскама и то како следи за:

- Беле боје (напајање са мреже)
- Црвене боје (напајање са агрегата)
- Зелене боје (напајање са UPS-a)

За свако радно место у судницама и канцеларијама предвиђене су по 4 мрежне утичнице у модуларној изведби. Поред тих утичница за свако радно место пројектом ТТ инсталације су предвиђене по 2 RJ45 утичнице. Све наведене утичнице се напајају са мреже осим утичница на шалтерима које су повезане не УПС.

За напајање бојлера предвиђени су фиксни прикључци на позицијама према подацима из пројекта водовода и канализације. Бојлерима се управља преко једнополних склопки (16A/250V) са индикацијом, са сличицом бојлера, које су смештене у просторијама где се предвиђају бојлери.

У свакој просторији предвиђена је по једна монофазна утичница за прикључење сплит клима уређаја.

Предвиђено је напајање телекомуникационих уређаја у складу са предвиђеном опремом. У серверској просторији је предвиђен УПС снаге 20kVA/16kW. У овој просторији се налазе 4 RACK ормана, и на свакој етажи у посебним просторијама је смештен по један RACK орман. Ови ормани се напајају са УПСа и предвиђ је по један монафазни фиксни извод за сваки орман.

У објекту суда постоје 2 лифта носивости 1000kg и 450kg. Управљачки ормани за лифтове РО-ЛИФТ1 и РО-ЛИФТ2 су смештени на највишој етажи објекта. Лифтови су обрађени у посебном пројекту док је у овим пројектом предвиђено напајање лифтова директно са ГРО.

6. Заштита од индиректног додира ТН-Ц-С системом

Усвојени систем заштите у објекту је ТН-Ц-С систем. Пета жила се изводи са сабирнице за изједначење потенцијала, која је постојећа и налази се у електро соби.

Потребно је повезати све металне масе у објекту, које у нормалном раду нису под напоном, на уземљивач помоћу кабла П/Ф 1x6мм². Предвиђено је премошћење прирубница, вентила, пумпи и сл. У мокрим чворовима предвиђено је допунско изједначење потенцијала

Мере изједначења потенцијала, односно унутрашњу громобранску инсталацију, извести у свему према Правилнику о Техничким нормативима за заштиту објеката од атмосферског пражњења Сл. лист СРЈ 11/96 и стандардима СРПС ИЕЦ 1024-1 и СРПС ИЕЦ 1024-1-1.

7. Уземљивач и громобранска инсталација

У поглављу Прорачуни, приложен је прорачун нивоа заштите громобранске инсталације, који показује да је за предметни објекат потребан IV ниво заштите. Постојећа ширина окца мреже и размак између постојећих спусних проводника задовољавају услове за IV ниво заштите.

Као систем громобранске заштите примењена је штапна хваталка са уређајем за рано стартовање са временом предњачења 10μs, постављена на јарбол висине 5m. Штапна хваталка биће постављена на највишем делу објекта и штитиће цео објекат. Од штапне хваталке ће бити постављена 2 спусна проводника до темељног уземљивача и на једном од њих биће постављен бројач удара грома.

У фази израде оплата темеља изградити темељни уземљивач. Поцинковану траку FeZn 25x4мм положити на бетонску арматуру у фази израде армирачких радова подне плоче и то испод хидроизолационог слоја. Уземљивач мора да формира затворени прстен и обавезно мора да стоји испод хидроизолације.

ЕЛЕКТРОИНСТАЛАЦИЈЕ ТОПЛОТНЕ ПОДСТАНИЦЕ

1. Увод

Техничка просторија са топлотном подстанicom за даљински систем грејања објекта Привредног и Прекршајног суда, према приложеном ситуационом плану, налази се на нивоу сутерена овог објекта.

Граница пројектовања је на прикључцима напојног кабла у разводном орману подстанице.

2. Напајање електричном енергијом

Напојни кабл подстанице се прикључује на орман ГРО објеката. За напајање циркулационих пумпи ел. енергијом у топлотној постаници предвиђен је посебан разводни орман са потребном ел. опремом, на цртежима обележен са RO-TP. Разводни орман топлотне подстанице RO-TP напаја се каблом типа и пресека N2XH-J 5x10mm², са мерног разводног ормана GRO, који се налази на нивоу сутерена објекта.

На разводни орман **RO-TP**, прикључен је један пар примарних циркулационих пумпи (радна+резервна), један пар за грејаче клима комора у објекту, као и пар пумпи fan-coil система. У разводном орману топлотне подстанице предвиђена је сва потребна ел. опрема за локално и даљинско укључење и искључење циркулационих пумпи, у свему како је приказано у приложеним трополним шемама и шемама управљања.

Пројектом хидротехничких инсталација предвиђена је и пумпа у расхладној јами, са уграђеним пловком за аутоматско укључење при достизању одређеног нивоа воде.

Са разводног ормана топлотне подстанице **RO-TP**, предвиђен је извод за осветљење и један извод за прикључак калориметра који је предвиђен пројектом термотехничких инсталација и служи за контролу и мерење потрошње топлотне енергије. Ови изводи су прикључени пре главног прекидача преко посебних осигурача који морају бити обележени са ЦРВЕНОМ натписном плочицом „СТАЛНИ НАПОН“.

Заштита опреме и инсталација од кратког споја извршена помоћу осигурача са топливим улошцима (патронима) за номиналне струје са одговарајућим калибрисаним прстеновима како је то приказано на приложеним трополним шемама.

У орману топлотне подстанице предвиђен је МТК пријемник за даљинско управљање циркулационим пумпама из диспечерског центра.

На вратима разводног ормана топлотне подстанице предвиђен је главни прекидач са три сигналне сијалице за индикацију присутности напона све три фазе, као и потребан број сигнално командних елемената за избор режима рада и старт циркулационих пумпи. Главни прекидач и сви сигнално команди елементи који се налазе на вратима ормана морају бити прописно и трајно обележени са одговарајућим натписним плочицама.

На левој бочној страници ормана предвиђена је једна монофазна (16А/250V) и једна трофазна сервисна прикључница у силуминској изведби, које морају бити предвиђена за ниво заштите IP54.

Сви кабловски уводи у разводни орман топлотне подстанице **RO-TP** предвиђени су са горње стране преко одговарајућих кабловских уводница.

Са ормана топлотне подстанице напаја се и пумпа у расхладној јами, која опремљена пловком који аутоматски укључује пумпу у случају изливања воде у јаму.

Такође, предвиђена су и два резервна извода, трофазни са три топлива осигурача типа EZN 25/16А, и монофазни са топливим осигурчем типа EZN25/16А.

Унутрашње осветљење топлотне подстанице предвиђено је са укупно 4 ком. светиљки за техничке просторије у заштити ИП 54 са по две флуосијалице снаге 36W.

Предвиђени број светиљки према приложеном фотометријском прорачуну обезбеђује потребан осветљај, износи $E_{min}=200lx$.

Светиљке, инсталациони прекидачи, разводне кутије и прикључнице које се уграђују у техничкој просторији топлотне подстанице предвиђени су за ниво заштите IP54.

Инсталације електромоторног развода и унутрашњег осветљења топлотне подстанице предвиђене су кабловима са безхалогеном изолацијом, типа N2XH-J са потребним бројем проводника пресека како је то приказано у приложеној шеми разводног ормана. Каблове положити по зидовима и плафонима на одстојним обујмицама и кабловским регалима.

Код прикључка циркулационих пумпи у дужини не мањој од једног метра од места прикључка, каблове увући у челичне заштитне пластифициране савитљиве цеви.

За уземљење машинске опреме, разводних ормана и металних делова, за изједначење потенцијала у топлотној подстаници, предвиђен је сабирни вод изведен од челичне поцинковане траке Fe/Zn 25x4mm, која је постављена по зиду на висини 0,3m од завршне коте пода на носачима за монтажу траке на зид

Сабирни вод за уземљење опреме и за изједначење потенцијала у топлотној подстаници спојен је са темељним уземљивачем објекта преко сабирнице за изједначење потенцијала **SIP**.

На сабирни вод (СИП) за уземљење опреме и за изједначење потенцијала у топлотној постаници, спојени су сви метални делови машинске опреме и сва премоштења која су извршена на вентилима и прирубницама машинских инсталација.

Премоштења вентила и прирубница извести са поцинкованом траком Fe/Zn 20x3mm или са бакарном плетеницом не мањег пресека од 16mm², уз употребу одговарајућег спојног прибора.

Заштита од електричног удара (индиректни додир) извршена је према правилнику и стандарду SRPS IEC 60364-4-41, за TN систем заштите. Према приложеном прорачуну заштита је ефикасна.

ТЕЛЕКОМУНИКАЦИОНЕ И СИГНАЛНЕ ИНСТАЛАЦИЈЕ

1. Увод

Пројектна документација односи се на унутрашње инсталације у објекту спратности Су+Пр+4. Планирани објекат је јавне намене, за потребе Привредног и Прекршајног суда у Ужицу, и налази се на катастарским парцелама бр. 5159/3 и 5136/4 КО Ужице, у ул. Марије Маге Магазиновић бр. 11.

Овим пројектом је предвиђена израда:

- структурног кабловског система
- система видео надзора
- система за дистрибуцију и приказ реалног времена (сатни систем)
- система за детекцију провале и препада и систем SOS позива
- систем за детекцију и дојаву пожара
- систем за детекцију и дојаву угљен-моноксида у подземној гаражи
- приводне тт канализације

2. Структурни кабловски систем

Телефонску и рачунарску инсталацију извести по принципу структурног каблирања. То значи да су и рачунарске и телефонске утичнице истог типа (RJ45) и исте категорије, хоризонтални развод од разводног ормана структурног каблирања до утичница је универзалан, а намена прикључака (телефонски, рачунарски) одређује се одговарајућим преспјањем унутар разводног ормана структурног каблирања. Распоред и број RJ45 утичница одређен је на основу величине и намене просторија. Утичнице RJ45 за телефонско-рачунарску инсталацију поставити у зид на висини 40 cm од нивоа пода, а мрежни модул RJ45 за јединицу приступа за бежични интернет на 2 m од нивоа пода. Мрежни модули RJ45 за инсталацију структурног каблирања се завршавају у инсталационим сетовима заједно са енергетским модулима и специфицирани су у пројекту електроенергетике. Инсталацију структурног каблирања у судницама извести у поду и ентеријерском елементу у парпетном разводу заједно са енергетском инсталацијом и биће специфицирана у пројекту електроенергетике.

За пренос телефонско-рачунарских, сигнала видео надзора, сатни систем, предвиђена је заједничка комуникациона мрежа која се састоји од унутрашње инсталације (оптичких и бакарних каблова), активне и пасивне мрежне опреме. Реализује се као структурни кабловски систем у складу са стандардима ANSI TIA/EIA 568B, ISO/IEC 11801 и EN50173, као и на основу препорука водећих произвођача опреме у тој области.

Објекат се састоји од 6 нивоа (сутерен, приземље, спрат 1,2,3,4). Главне ормане структурног каблирања (REK1, REK2) поставити у сервер собу у сутерену, а ормане хоризонталне дистрибуције (HD1, HD2, HD3, HD4, HD5) поставити у техничке просторије по спратовима (позиције ормана приказане су у графичкој документацији, ормане је потребно монтирати у самој просторији јер су врата техничке просторије ужа од врата ширине рек ормана), при чему се мора водити рачуна да буде задовољен пропис о максималном растојању између утичнице и конектора на разделничком панелу од 90m. Сви ормани су предвиђени за инсталацију 19" опреме, самостојећи, висине 42 HU, ширине 800mm и дубине минимално 800mm.

У ормане хоризонталне дистрибуције се уграђују следеће компоненте:

- Вентилаторски панели са четири вентилатора, термостатом и прекидачем. Ови панели се уграђују у кров ормана како би се обезбедило равномерно одвођење топлоте. Предвиђени су за уградњу у самостојеће ормане.

- Метални разделни панели (patch panel) висине 1 HU. На један панел може се монтирати највише 24 RJ45 модула. На ове панеле повезују се каблови који воде од RJ45 утичница за телефонску-рачунарску мрежу, видео надзор, сат.

- Сваки орман мора имати довољан број напојних панела (230V) ширине 19" са минимум осам (8) шуко утичница и прекидачем за напајање активне опреме.

- Voice панели – предвидети довољан број панела 50-port Cat3 за везу између разводног телефонског ормана (POT) и главног ормана структурног каблирања, где се врше сва ранжирања према потребама корисника.

- Оптички разделни панели – сваки орман имаће један разводни панел за обезбеђивање везе са главним орманом структурног каблирања (backbone), а главни орман треба да има довољно панела да прихвати све везе.

- Активна опрема – у орманима структурног каблирања приказан је распоред активне опреме као једно од решења функционисања рачунарске мреже у објекту.

Број и распоред наведених компоненти дат је на цртежима у графичкој документацији, а количина наведених компоненти дата је у предмјеру и предрачуна опреме и инсталације система структурног каблирања. Број каблова за преспајање (бакарних и оптичких) одређен је према броју телефонских апарата, рачунара, камера и сатова који се везују на RJ45 утичнице.

Ормани хоризонталне дистрибуције су међусобно повезани оптичким мултимодним OM3 каблом са 4 влакна, положеним у металне кабловске носаче PNK 200 у спуштеном плафону, опремљене конзолама и прибором за причвршћење на плафон. Каблови морају бити самогасиви и без халогена (low smoke halogen free – LSOH, LSZH или HFFR). За потребе телефонског саобраћаја предвиђен је кабл TI DSL(60) 20x2x0,6.

Напајање разводних ормана (230V / 50Hz) извести преко засебног струјног круга у орамну енергетике (предмет пројекта електроенергетских инсталација). Уземљење сваког разводног ормана структурног каблирања извести везивањем на исту шину за изједначавање потенцијала (предмет пројекта електроенергетских инсталација).

Инсталацију телефонско-рачунарске мреже у хоризонталном разводу извести инсталационим каблом SFTP 4x2x0,5 положеним у металне кабловске носаче PNK 200 у спуштеном плафону, у ходницима и комуникацијама, и провучен кроз инсталационе цеви без халогена одговарајућег пречника, причвршћене обујмицама на зид у спуштеном плафону, у ходницима, канцеларијама, и подном разводу у одређеним заједничким просторијама као што је приказано у графичкој документацији. У вертикалном разводу инсталационе каблове на проласцима кроз зид заштитити од опеке и бетона постављањем у инсталационе цеви без халогена. Вертикални развод извести у постојећим кабловским каналима као што је приказано у графичкој документацији. На граници пожарног сектора продоре кроз зид затворити противпожарном смесом, а инсталационе каблове премазати противпожарним премазом у дужини 1 м са обе стране.

Access Point уређаји нису предмет овог пројекта, али је предвиђено полагање каблова за њихову будућу употребу.

Предмет главног пројекта телекомуникационих инсталација су унутрашње инсталације до завршне оптичке кутије и изводног телефонског ормана (ИТО).

3. Видео надзор

Системом видео надзора надгледа се унутрашњост објекта (унутрашње комуникације), периметар око објекта, као и улази у објекат.

Предвиђен је IP систем видео надзора, са снимачем смештеним у рек орман у сутерену. У рек орман прекршајног суда у сутерену се поставља један 24-портни ПОЕ свич.

Као основна камера за надзор објекта предвиђена је HIKVISION DS-2CD2120F-I камера. Камере се монтирају под плафоном на адекватним носачима камера.

Улази у објекат, као и периметар објекта се надзиру камерама HIKVISION DS-2CD2032-I смештеним у кућишта за спољашњу монтажу, степена заштите ИП66 и са уграђеном IR расветом домета до 30m.

Видео камере се прикључују на 24-портни ПОЕ свич. Свич се напаја са уређаја за непрекидно напајање (УПС) и дизел агрегата, чиме се обезбеђује рад система видео надзора и у случају нестанка електричног напајања из градске мреже.

За снимање записа са видео камера и њихово управљање користи се 16 канални NVR. Снимач се смешта у рек орман.

Инсталације система видео надзора се изводе S/FTP кабловима категорије 6 без халонгена. За сваку камеру се полаже по један S/FTP кабл, преко кога се врши и напајање камере. Видео камере се прикључују преко RJ45 конектора. За функционисање видео надзора није потребан посебни оперативни систем, него те функције врши оперативни систем инсталиран у рачунарској мрежи (Windows и сл.).

Хоризонтални развод инсталација се изводи делимично у пластичним парапетним каналима, а делимично у ребрастим ПВЦ цревима потребног пресека ($\text{Ø}16 \text{ mm}$) положена у простору спушеног плафона. Распоред камера и инсталација дат је у графичкој документацији.

Радна станица са једним 22'' ТФТ монитором за мониторинг и праћење видео система поставља се у просторији КОЦ-а (просторија број 6 у сутерену) и један 22'' ТФТ монитора у пријавници (просторија број 3 у приземљу).

4. Систем за дистрибуцију и приказ реалног времена (сатни систем)

Систем се састоји од сатне централе (матичног сата MC) коју треба поставити у РЕК орман. MC преко GPS пријемника (GPS антене) прима сателитски сигнал тачног времена. Има аутоматско подешавање на локално и летње/зимско време, релејни и више дигиталних излаза као и могућност програмирања начина рада. Има могућност аутоматског подешавања осветљаја секундарних часовника зависно од доба дана.

GPS антену треба монтирати на спољни зид објекта на висини минимално 4m а максималном дужином кабла 20m.

MC ради као NTP сервер и комуницира са часовницима преко Етернета. Треба га повезати оклопљеним преспојним кабловима RJ45-RJ45 Cat.6 са активном опремом у сервер орману. Преспјањем између активне опреме и печ панела сигнал се даље води до часовника распоређених у објекту.

Часовници треба да буду дигитални за унутрашњу монтажу у алуминијумском (пластифицираном) кућишту. У случају прекида синхронизације тачност сата је око 2 ppm-а, близу 1s за 7 дана. Индикатор прекида синхронизације је LED са стране сата.

Модули RJ45 се постављају у оквиру сета утичница (сет је предмет пројекта енергетике), у близини уређаја.

Сатови се напајају са 230V/50Hz (обрађено пројектом електроенергетских инсталација).

Инсталација система у хоризонталном разводу се изводи као део инсталације система структурног каблирања, као што је већ описано. Дистрибуција сигнала до сатова се изводи преко активне и пасивне опреме у орманима на спратовима.

За сатни систем се предвиђа само каблирање за будућу употребу, а набавка опреме није предмет овог пројекта.

5. Систем за сигнализацију провале (противпровални систем)

Пројектом је предвиђен сигурносни систем за сигнализацију провале. Овај систем обезбеђује благовремену детекцију неовлашћеног приступа у одређене просторије у самом објекту, као и алармирање односно упозорење дежурним особама да је до неовлашћеног приступа дошло. У тоалетима за инвалиде су предвиђени СОС тастери, а у свакој судници паник тастери. Противпровални систем састоји се из:

- централног уређаја
- системске тастатуре
- детектора провале (лом стакла, кретање...)
- паник тастера,
- СОС тастера
- кабловске инсталације

Улога противпровалне централе је да непрестано надгледа и напаја све сигналне линије и врши алармирање у случају инцидентне ситуације. Предвиђено је постављање противпровалне централе капацитета од 8 до 256 алармних зона.

Централа је постављена у сервер соби, просторија број 7 у сутерену објекта. Напајање модула по спратовима је предвиђено са електроенергетског спратног агрегатског разводног ормана, са засебног струјног круга и посредством резервних АКУ батерија одговарајућег капацитета (у случају нестанка мрежног напајања).

Управљање централом ће се обављати посредством терминала-шифратора са ЛЦД дисплејом који се налази на оба улаза у објекат. Шифратори су такође предвиђени у просторији КОЦ-а и у пријавници. На дисплеју шифратора се исписују зоне, тако да портир, или радник обезбеђења може тачно да локализује аларм.

Основне карактеристике централе су: 14 програмабилних партиција, до 500 корисника, меморија до 3000 догађаја, максимално до 16 тастатура од којих је осам могуће користити као зонско проширење (две зоне).

На саму централу је могуће повезати до 8 противпровалних зона. Проширење централе се остварује помоћу модула за проширење.

Модули се монтирају у посебним кућиштима са тампер заштитом.

Детектовање повреде штићених простора ће се остварити помоћу пасивних PIR детектора.

У објекту је предвиђено и постављање ручних паник тастера. Ручни тастери су предвиђени у свим судницама у објекту.

На противпровални систем је предвиђено и повезивање СОС тастера. СОС тастери су предвиђени у тоалетима за инвалиде на свим нивоима.

За упозорење особља да је дошло до инцидентне ситуације у објекту, предвиђено је постављање алармних сирена.

У случају инцидентне ситуације предвиђено је аутоматско телефонско позивање програмираних телефонских бројева.

Програмирање система противпровалне заштите ће бити усклађено са корисником.

Диспозиција свих елемената система дата је на основама објекта.

Сви детектори, сирене и терминали-шифратори у систему, повезани су на противпровалну централу директно или посредством модула за проширење. Ове везе су остварене телекомуникационим, безхалогеним кабловима, капацитета JH(St)H 5x2x0.8мм и JH(St)H 3x2x0.6мм.

6. Инсталације за детекцију угљен-моноксида

Систем за детекцију угљен-моноксида у гаражи предвиђен је у простору гараже. Систем за аутоматску детекцију гаса састоји се од:

- централе за детекцију гаса,
- детекторских сонди,
- уређаја за визуелно и звучно алармирање и
- кабловске инсталације.

Централни уређај има могућност детекције угљен-моноксида у једној детекторској линији, при чему је максималан број детектора у линији 14. Максимална дужина детекторске линије је 300м. Централа треба да буде сличних карактеристика као DURAN 203 PLUS. Централа треба да буде опремљена акумулаторским батеријама које јој обезбеђују рад у случају престанка мрежног напона. Напајање централе је мрежним напоном 230Vac и обрађено је енергетским пројектом. Централа за детекцију угљен-моноксида се поставља у контролни оперативни центар у сутерену (просторија б).

Детекторске сонде су пропорционални, електрохемијски детектори за детекцију угљен-моноксида који се монтирају на стубове гараже на висини 1,5 м од пода гараже. Мере се концентрације CO у границама 0-300ppm. Предвиђени су детектори типа DURAN 203 PLUS или еквивалентни. Детектори имају могућност самотестирања, време одзива је 150s. Један детектор има зону детекције од око 200м².

За алармирање користе се алармне сирене и упозоравајући светлећи панели.

Упозоравајући панели су са исписом „ГАС НАПУСТИТЕ ГАРАЖУ“ осветљеним флуоросцентном лампом.

6.1. Алармни план

- предаларм, 100ppm – укључује се вентилација и упозоравајући светлећи панели са натписом „ГАС“ у гаражи и на улазима у гаражу

- аларм, 250 ppm – укључују се сирене

Инсталација је изведена кабловима са омотачем и изолацијом без халогених елемената, типа NHXHX 3x1.5mm². Кабловска инсталација води се по плафону гараже обујмицама.

7. **Инсталације за дојаву пожара**

Систем дојаве пожара треба да обезбеди надзор и контролу просторија у смислу благовремене детекције појаве и места настанка пожара, као и упозорење особљу и дежурним лицима да је до његове појаве дошло. Такође, треба да иницира и предефинисану реализацију извршних функција у оквиру других техничких система и активирање аутоматског гашења.

Пројектом је предвиђен адресабилни систем дојаве пожара који се састоји од:

- Централног уређаја за дојаву пожара (ППЦ)
- Управљачке конзоле (1 ком.)
- Аутоматских јављача пожара,
- Ручних јављача пожара
- Узорачних кутија у вентилационим каналима,
- Адресабилних улазних и излазних модула,
- Уређаја за узбуњивање (сирена),
- Паралелних индикатора,
- Кабловске инсталације
- Трасерске галантерије,

Централа за дојаву пожара (ППЦ) сместиће се у канцеларију КОЦ (бр.6) у сутерену где ће се налазити и расклопни блок (орман) дојаве пожара (РО-ДП). Паралелна оперативна конзола за контролу и управљање системом се предвиђа у портирници на нивоу приземља (где ће бити обезбеђено 24-часовно присуство обученог особља). На централу за дојаву пожара везују се: две петље аутоматских детектора, алармни уређаји и сигнална инсталација за везу са орманима, централама и расклопним блоковима других електро и машинских система.

Аутоматски јављачи пожара предвиђени су у свим просторијама у објекту где постоји опасност од избијања пожара. За основни тип јављача изабран је оптички јављач дима, јер реагује у почетној фази настанка пожара. Предвиђено је постављање аутоматских јављача у простор спуштеног плафона, тамо где је то обавезно према члану 22 и 23 Правилника о техничким нормативима за стабилне инсталације за дојаву пожара.

Распоред и број детектора, односно максимална површина надзора и хоризонтални размак између њих је урађен уз поштовање члана 39. Правилника о техничким нормативима за стабилне инсталације за дојаву пожара, на основу технолошког процеса у предметној просторији, запремини и висини исте, присутних ометајућих фактора, пожарног оптерећења, пожарног ризика и позитивног искуства у пројектовању ових система. На све јављаче који се постављају у простор спуштеног плафона предвиђено је прикључење паралелних индикатора прораде јављача. Индикатори се постављају на видном месту на плафону испод јављача на који су прикључени.

Пројектовано постројење служи за заштиту целог објекта, телекомуникационе и рачунарске, машинско-грејне и остале опреме у саставу комплекса, као и запосленог особља од пожара. По избијању пожара, односно појави пожарних параметара, пројектовано постројење треба да аутоматски упозори дежурно лице и присутне људе.

Систем за сигнализацију пожара, као део интегралног система заштите од пожара, има за циљ да открије пожар у његовим раним фазама и на тај начин минимизира опасност од пожара за присутне људе, објекат као и његову садржину.

Да би се у пуној мери искористиле предности система за аутоматску дојаву пожара у његовим почетним фазама када се пожар може угасити приручним средствима, потребно је човека укључити у поступак алармирања, односно оперативну конзолу сместити у просторију са сталним дежурством како би дежурно лице брзо реаговало у складу са природом поруке коју прима од система сигнализације пожара, из тог разлога је оперативна конзола лоцирана у просторију обезбеђења (просторија 23).

7.1. Могући узроци пожара, запаљиве материје и тип развоја пожара

Могући узроци пожара су:

- непажња присутног људства у објекту,
- неисправност електроинсталација или апарата на објекту,
- намерно паљење

У објекту постоје следеће запаљиве материје:

- ел. инсталације и опрема,
- дрво, пластични материјал,
- папир и картон,
- остали материјали који се користе при раду или за декорацију објекта.

За овај тип објеката, а на основу напред наведеног, може се очекивати средње брз развој пожара. На почетку пожара, пре отвореног пламена јавио би се дим и зато као основни детектор сигнализације пожара треба применити оптички детектор дима и термички детектор.

7.2. Централа за дојаву пожара

Предвиђен је савремени адресибилан систем за дојаву пожара, чија је основна јединица адресабилна пожарна централа. Централа треба да има интегрисан LAN интерфејс, за повезивање других централа, паралелних оперативних конзола, серијских интерфејс модула, паралелних интерфејс модула и слично. На централу се преко петље повезују адресабилни аутоматски и ручни јављачи пожара и разни улазно-излазни модули. Неопходно је да подржи прикључивање најмање 2 детекторске петље плус 2 резервне. Централа обезбеђује напајање и непрекидно надгледање сигналних - јављачких линија, сигнализацију прораде сигналних линија или настанка квара на њима, слање алармних сигнала до акустичних извора, као и управљање и одређене интервенције по двостепеном алармном плану. Она такође обезбеђује сигнале неопходне за повезивање система пожарне сигнализације са осталим системима (директне и индиректне извршне функције централе).

Централа се напаја напоном 220 V, 50 Hz из разводног ормана са посебног струјног круга. Централа садржи напојну јединицу 24V, 5A, са акумулаторским батеријама 2x12V као адекватно резервно напајање система минимално 72 сата у мирном и 30 минута у алармном режиму у случају испада мрежног напајања. Основна контролна јединица дизајнирана је у облику “црне кутије” за монтажу на зид, која садржи електронске компоненте и напојну јединицу са батеријама. Кућиште је заштићено поклопцем од нерђајућег челика са контактом за дојаву саботаже. Алтернативно управљање системом врши се преко издвојене тастатуре (конзоле) за контролу и управљање (у портирници). Треба да има могућност да софтверски врши избор осетљивости и критеријума рада јављача пожара (дим, температура/брзина раста температуре или комбиновано). Централа треба да има бар 32 програмабилна релејна излаза за потребе реализације извршних функција. Централа задовољава стандард EN54 /генерално.

7.3. Паралелна оперативна конзола (тастатура за управљање)

Паралелна оперативна конзола (управљачка конзола) служи за индицирање и руковање системом за дојаву пожара. Она се састоји од LCD дисплеја (нпр. 4x40 карактера са позадинским осветљењем) за испис текста о систему на српском језику, бар 5 функционалних тастера, бар 16 LED диода за приказивање приоритетних стања, нумеричког дела за уношење кода, а кључ/прекидача и звучне сигнализације. Омогућење индицирања, руковања и приказа може се индивидуално програмирати путем софтвера уређаја. Руковање је заштићено од неауторизованог приступа путем ID броја и личног PIN кода. PIN код, низ од 3 до 6 карактера, је јединствен за сваког оператера и омогућава коришћење функција резервисаних за сваког појединачног оператера, на тај начин подржавајући хијерархију рада. Тастатура за контролу и управљање треба да буде смештена у квалитетном кућишту модерног дизајна које са задње или доње стране има улазе за каблове. Предвиђена је за монтажу на зид просторије са 24-часовним присуством обученог особља. Повезује се у систем дојаве пожара преко системског LAN bus-a.

Паралелна оперативна конзола (управљачка конзола) мора да има VdS атест и биће постављена у портирници (где ће бити обезбеђено 24-часовно присуство обученог особља).

7.4. Јављачи пожара

Сагледавајући намену објекта, могуће узроке избијања пожара, брзину развоја пожара и услове који владају у просторијама, за аутоматску детекцију појаве пожара предвиђа се примена следећих типова јављача:

Адресибилни оптички детектор пожара одабран је као основни тип јављача система аутоматске сигнализације пожара јер врши откривање појаве пожара у раној фази његовог развоја. Густина постављања јављача одређена је на основу анализе, а узимајући у обзир следеће параметре:

- принцип надзора над просторијама,
- геометрију просторије
- ометајуће услове
- податаке произвођача опреме и др.

Адресабилни вишекритеријумски димни и температурни јављач, са софтверским подешавањем начина рада и параметара има могућност да ради као јављач дима, јављач температуре или као комбиновани димно/температурни јављач. Детекција дима заснована је на Tyndall-овом ефекту, док се за детекцију топлоте користи NTC сензорски принцип. Конструкција коморе за детекцију дима је таква да омогућује несметан улазак дима у комору, што заједно са подешавањем нивоа осетљивости повећава отпорност на лажне аларме. Јављач је вишекритеријумски будући да је осетљивост јављача када ради као јављач дима температурно зависна по тзв. "CUBUS leveling"-у, тј. при повећању температуре, повећава се и осетљивост јављача. Када температура уштићеном простору опада, осетљивост се смањује. При томе, осетљивост остаје у оквирима дефинисаним стандардом EN 54-7.

Ручни (адресибилни) јављач пожара служи за ручно активирање аларма у случају појаве пожара, без времена провере и на тај начин има улогу у пожарној заштити за директно алармирање. Поставља се на висини 1.5м од пода. Ручни јављач се састоји се од кућишта јављача за монтажу на зид са заштитним пластичним поклопцем, микропрекидача заштићеног предњим стаклом, прикључних клема и адресабилног модула. Адресабилни модул има уграђен изолатор петље који у случају кратког споја или прекида линије омогућује несметан рад јављача. У случају аларма потребно је подигнути заштитни пластични поклопац и притиснути предње стакло. На тај начин успоставља се електрични контакт који преко адресабилног модула преноси електрични сигнал до централе за дојаву пожара. Предње стакло је пресвучено пластичном фолијом, те приликом сламања не може доћи до повређивања. Електрични контакт се може откључати тек након уклањања сломљеног предњег стакла. За проверу функционисања приликом тестирања система користи се специјалан алат, тако да није неопходно растављање јављача нити сламање предњег стакла.

Адресабилни улазно/излазни модул је модул који служи за прикупљање улазних информација и прикључење извршних елемената на петљу. Треба да омогући прикључење бар 3 улазна сигнала и има бар 1 слободно програмабилан релеј.

7.4.1. Елементи за алармирање

Обавештавање присутних о појави пожара вршиће се помоћу звучних алармних сигнала емитованих преко алармних сирена са бљескалицом. Алармна сирена са бљескалицом за унутрашњу монтажу јачине 106 dB, са могућношћу регулације јачине.

Алармни уређаји се постављају на висини 2.2 м од горњег слоја пода. Напајају се директно са централе.

7.4.2. Електро инсталација

Кабловска инсталација којом се јављачи повезују изводи се каблом типа J-H(St)H 2x2x0,8 мм без халогена. Кабл се полаже у ПВЦ црева \varnothing 16 mm постављена у зиду или простору спуштеног плафона. ПВЦ црева морају бити без халогена. Главно напајање централе изводи се каблом NHXH 3x2,5mm². Извршне функције се повезују каблом J-H(St)H 2x2x0,8 мм FE180/E90. Сирене се повезују каблом NHXH 3x1,5 mm² FE180/E90.

7.4.3. Главно и резервно напајање

За главно напајање система користи се напон од 230V, 50Hz. Напајање централе ће се извести из најближег разделника (РО у сутурену), са посебног струјног круга штићеног аутоматским осигурачем.

Као резервно напајање централе за аутоматску дојаву пожара служи 2x12V/26Ah АКУ-батерија, смештена у додатно кућиште. Батерија је одабрана тако да задовољи захтеве за 72-часовним радом система у нормалном стању 30-минутним радом у стању аларма.

7.5. Извршне функције дојаве пожара

Стабилни систем за дојаву пожара треба да обезбеди надзор и контролу просторија у смислу благовремене детекције појаве и места настанка пожара, као и упозорење особљу и дежурним лицима да је до његове појаве дошло. Такође, треба да иницира и предефинисану реализацију извршних функција у оквиру других техничких система и активирање аутоматског гашења. Извршне функције дојаве пожара и управљања гашењем могу се поделити на две групе:

Извршне функције дојаве пожара које се извршавају директно са централе за дојаву пожара

- укључивање алармних сирена са бљескалицом
- спуштање (2) путничка лифта и блокирање на предефинисаној етажи (приземље)

Извршне функције дојаве пожара које се не извршавају директно са централе за дојаву пожара (преко ормана аутоматике и електромоторног погона)

- искључивање климатизације и вентилације
- обарање клапни отпорних на пожар
- активира вентилаторе у тампон зони за стварање надпритиска

7.6. План узбуњивања и алармирања

Аутоматским јављачима можемо открити пожар већ у иницијалној фази, али је неопходно укључити и људски фактор у процес откривања пожара. У циљу потпуне ефикасности система за дојаву пожара, потребно је обезбедити стално присуство човека поред противпожарне централе. Задатак човека је проверавање информација добијених од јављача и доношење потребних одлука. Постоји увек могућност човекове забуне, неправилних поступака или фактор панике. Такве могућности морамо премостити техничким средствима, због чега су и предвиђена два пута алармирања:

- аларм од аутоматских јављача и
- аларм од ручних јављача.

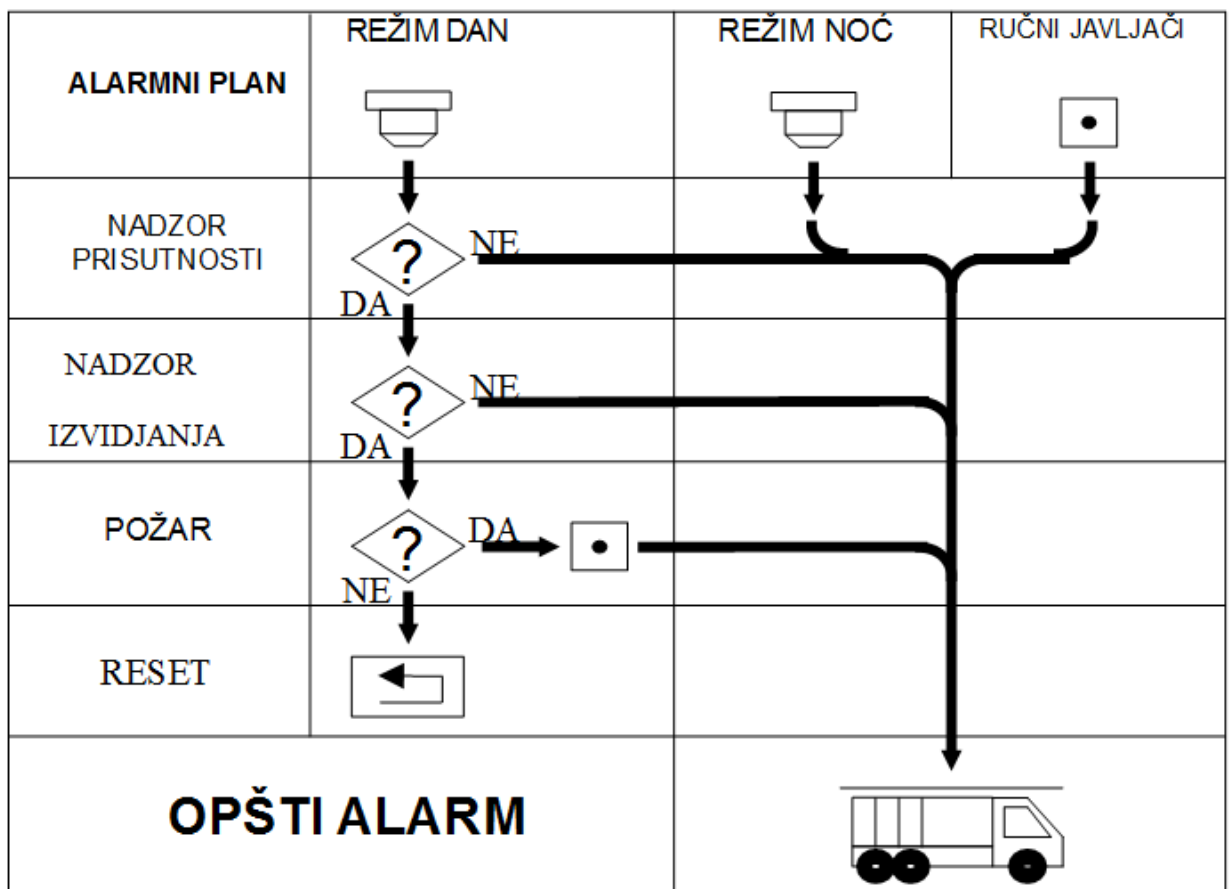
Истовременом употребом ова два независна аларма постижемо највећу могућу сигурност. Да би се елиминисале људске грешке развијен је и трећи надзор који се примењује као:

- надзор присутности и
- надзор извиђања.

Тај трећи пут, који се одвија истовремено кад и прва два, дели се у два канала при чему приликом сваког аларма аутоматским јављачима располажемо са два временска кашњења. Ова временска кашњења подешавамо на различита времена. Кратко време закашњења (60 секунди) зовемо надзор присутности. То је начин провере дежурног лица и његовог реаговања на аларм. Ако дежурно лице није реаговало у времену 60 секунди, аутоматски долази до активирања општег аларма. Када дежурно лице у централи искључи акустични аларм, почиње тећи друго време кашњења - надзор извиђања. Ово кашњење подесимо на дуже време, зависно од удаљености угроженог подручја од просторије у којој се налази централа за дојаву пожара, у овом случају 5 минута. За ово време дежурно лице мора да извиди пожар, ако је могуће угаси и централу врати у почетни положај (ресетује).

Ако се за назначено време централа не врати у почетни положај, аларм се аутоматски преноси као општи аларм. Време кашњења од 5 минута дежурно лице може да скрати, у случају да установи да је пожар већег интензитета, притискањем ручног јављача пожара. Активирањем ручног јављача пожара аутоматски се активира општи аларм. Дежурно лице даље поступа по прописаним поступцима за случај пожара: позива ватрогасце, помаже у гашењу, евакуацији, итд. Овај други принцип надзора искључује могућност испадања аларма као последице несреће дежурног лица или његовог неправилног деловања у поступку алармирања. Графички приказ алармног плана дат је на следећој слици:

Дојавна централа ради у два режима и то у режиму "ДАН" и режиму "НОЋ". За време режима "ДАН" који је у радном времену, аларми се третирају на два начина и то: аларми аутоматских и аларми ручних јављача пожара. За време режима "НОЋ", који је ван радног времена, фаза кашњења се елиминише тј. сви аларми се третирају као аларми ручних јављача пожара.



7.6.1. Кабловске трасе

Кабловска инсталација се у полаже делом по кабловским регалима, делом кроз инсталационе цеви потребног унутрашњег пречника у спуштеном плафону или испод завршне обраде зида / плафона, а делом се обујмицама води као назидна инсталација. За каблове са функционалношћу у пожару предвиђени су одговарајући кабловски регали и одстојне обујмице истих карактеристика у пожару као и ватроотпорни кабл (интегритет од 180 мин и функционалност од 30 мин у случају пожара), према DIN4102-12. Попуњавање отвора у ПП зиду за пролаз каблова предвиђен је одговарајућим материјалом, који са пожарном препреком чини компактну целину са аспекта тражене отпорности на пожар и са одговарајућим атестом, SRPS EN 1366-3. Трасе хоризонталног развода напојних каблова у објекту се предвиђају кроз комуникације-ходнике у кабловским носачима – регалима у спуштеним плафонима. Вертикални развод каблова је постављен у зиду у цревима.

8. Приводна ТТ канализација

За потребе приводне ТТ канализације изградити ТК окна КО1 и КО2 димензија 100x100x100 цм, КО1 на прелазу улице М.М.Магазиновића и КО2 испред објекта.

Од постојећег ТК окна 352 које се налази у тротоару испред објекта у улици М.М.Магазиновића 26 до ТК окна КО1 и КО2 положити једну ПВЦ цев Ø110 мм и једну ПВЦ цев Ø50. У коловозу цеви се полажу у ров дубине 1м од коте терена, у тротоару цеви се полажу у ров дубине 0,8м. Дно рова насути песком у слоју дебљине 10цм. На дубину од 0,5 м поставити упозоравајућу траку.

За потребе смештања телекомуникационе опреме предвиђена је просторија у сутерену, а према условима Телекома. Сам прикључак на мрежу Телекома није предмет овог пројекта.

ТОПЛОТНА ПОДСТАНИЦА СА ПРИКЉУЧНИМ ТОПЛОВОДОМ – ВАРИЈАНТА

1. Увод

Предмет ове ставке пројекта је технички опис топлотне подстанице за потребе грејања објекта привредног и прекршајног суда у Ужицу у улици Марије Маге Магазиновић бр. 11

Објекат се прикључује на топловодни систем преко индиректне топлотне подстанице. Прикључни топловод, примарни и секундарни део подстанице су саставни делови овог пројекта.

2. Пројекат топлотне подстанице са топловодним прикључком

Полазне основе за израду машинског пројекта

- Уговор о изради техничке документације
- Пројектни задатак
- Важећи закони, прописи, стандарди и техничке норме и технички услови за пројектовање ЈКП “Градска топлана ужице”

3. Топловодни прикључак

Машинским пројектом топловодног прикључка предвиђено је повезивање објекта за потребе грејања на градску топловодну мрежу града Ужица. Прикључак је предвиђен на деоници топловодне мреже у Улици Марије Маге Магазиновић, на цевовод DN200 преко етажних Т комада. На месту прикључка предвиђа се и чврста тачка и прикључни шахт са запорним вентилом на полазној и повратној грани топловода. Да би се компезовале термичке дилатације траса предизолованог цевовода од места прикључка до уласка у објекат има Z облик. Након уласка у објекат цевовод се води надземно испод плафона гаражаног простора изолован минералном вуном и обложен лимом све до топлотне подстанице. Прикључни топловод је димензије DN80 и води се са успоном према подстаници у објекту.

4. Примарни део подстанице

Примарни део подстанице је урађен према захтевима јавног комуланог предузећа Градска топлана Ужице.

Пројектни параметри топлане су:
примарни део инсталације:

$T_r=100^{\circ}\text{C}$ – температура у разводном воду

$T_p=80^{\circ}\text{C}$ – температура у повратном воду

НП16 – називни притисак инсталације

У примарном делу је предвиђена уградња одзрачно одмуљног лонца, мерачем утрошка енергије, регулационим вентилом са електроморним погоном, осталом мерно регулационом опремом и аутоматиком за вођење свих елемената.

Температура у примарном делу подстанице се мења према спољашњој температури што аутоматски утиче и на температуру у секундарном делу.

5. Секундарни део подстанице

Топловодна мрежа прикључена је на систем даљинског грејања топлане у Ужицу.

Секундарни део инсталације:

$T_r=90^{\circ}\text{C}$ – температура у разводном воду

$T_p=70^{\circ}\text{C}$ – температура у повратном воду

НП6 – називни притисак инсталације

Температуре воде у примарном делу инсталације важе при температури спољашњег ваздуха од $T_c=-18^{\circ}\text{C}$

Објекат је спратности Су+П+4, укупна потребна количина топлоте према којој се и бира опрема је:

148 kW.

Пројектом је дато решење за ширење воде у секундарној инсталацији услед повишења температуре и то помоћу система за одржавање притиска. Спречавање прекорачења притиска у секундарној инсталацији је обезбеђено изабраним вентилима сигурности у сигурносном воду.

Циркулација воде у систему се остварује циркулационом пумпама са променљивим бројем обртаја GRUNDFOS MAGNA3 (радна и резервна паралелно везане) која је изабрана на основу резултата добијених прорачуном секундарне инсталације.

Одзрачивање инсталације се врши преко одзрачних судова постављених на највишим тачкама сваког успонског вода. Преливне цеви од одзрачних судова воде се поред успонских водова до топлотне подстанице која се налази у подруму објекта. Све одзрачне цеви се у подстаници воде до виндабоне ради скупљања расуте течности.

У топлотној подстаници је у поду предвиђена расхладна јама димензија 500x50x70cm са потопном пумпом за одвод воде.

Пумпа је потапајућа са пловним вентилом, ручком и 5 м кабла. Предвиђена је за воду до 95°C. Проток пумпе 3l/s, напор 7м.

Потисна цев је DN32 и прикључиће се на најближу канализациону цев под плафоном гараже. Потисна цев из пумпе ће, пре прикључка на канализациону имати неповратни вентил, како би се избегла могућност улива канализације у расхладну јаму.

Температура у примарном делу подстанице се мења према спољашњој температури што аутоматски утиче и на температуру у секундарном делу. Поред ове промене и у сваком циркулационом кругу са мешним вентилаом имамо клизање температуре према спољашњој.

Систем се састоји од 2 грејана круга:

радијаторско грејање и
ваздушне завесе.

Прво пуњење инсталације хемијски припремљеном (омекшаном) водом вршиће се водом из примопредајне станице.

Целокупну инсталацију урадити и испитати у складу са пројектним решењима и техничким условима овог пројекта.

6. Противпожарна заштита

Подстаница у улици Марије Маге Магазиновић бр. 11 ће имати принудну вентилацију која се остварује помоћу каналског вентилатора који се налази ван просторије. Помоћу вентилатора, а кроз челичну цев, се ваздух избацује на фасаду, а надокнада избаченог ваздуха се постиже другом независном цеви која води такође на фасаду објекта.

Зидови подстанице су бетонски, са једним против пожарним вратима која се отварају ка ходнику гараже и имају ватроотпорност од 180 минута.

Подстаница је снабдевана са три апарата за гашење пожара и то апарат један CO2-5, и два апарата С-6 са сувим прахом.

ТЕРМОТЕХНИЧКЕ ИНСТАЛАЦИЈЕ

1. Увод

Пројектна документација унутрашње инсталације централног грејања урађена је на основу Пројектног задатка и техничких норматива за пројектовање ове врсте инсталација.

Предметни објекат – Привредни и прекршајни суд припада II климатској зони са спољном пројектном температуром -18°C , док су унутрашње зимске пројектне температуре усвојене према прописима и намени појединих просторија. При чему је унутрашња пројектна температура за просторије у којима бораве људи 20°C , а за санитарне просторије 15°C . Прорачун топлотних губитака урађен је према DIN 4701 из 1959. године док су коефицијенти пролаза топлоте усвојени из елабората енергетске ефикасности. Летња пројектна температура за Ужице је 34°C док је унутрашња за просторије у којима бораве људи 26°C . Објекат је спратности Су+Пр+4 укупне бруто површине 2557 m^2 .

У зависности од намене по функционалним целинама као и технолошких потреба овим пројектом су предвиђене следеће термотехничке инсталације:

- двоцевни систем радијаторског грејања
- принудна вентилација свих просторија у објекту према намени истих.
- систем хлађења просторије за смештање осетљиве електронске опреме.

2. Грејни систем

Снабдевање објекта топлотном енергијом врши се путем даљинског грејања из система градске топлане, а преко индиректне топлотне подстанице смешене у подрумском простору.

Укупни топлотни капацитет топлотне подстанице износи 108 kW где је урачунато радијаторско грејање у целом објекту.

У подстанци је предвиђен измењивач топлоте који при спољашњој пројектној температури од -18°C треба да омогући циркулацију топле воде у секундарном кругу на режиму $90/70^{\circ}\text{C}$.

За грејна тела у свим просторијама усвојени су алуминијумски чланкасти радијатори, висине у складу са парапетима у просторијама. Распоред грејних тела извршен је оптимално у односу на њихову функцију и захтеве унутрашњег уређења простора.

Сва грејна тела су повезана на мрежу преко четворокраких вентила за термостатско регулисање са успонском цеви за двоцевни систем грејања и термо главом. На свим грејаним телаима предвиђени су одзрачни вентили преко који се врши одзрачивање инсталације.

Предвиђен је двоцевни развод грејања са главним хоризонталним разводом и вертикалним водовима од црних бешавних челичних цеви.

Хоризонтални развод цеви води се од подстанице под плафоном гараже где се грана на главну вертикалу која се налази у техничком каналу у објекту и хоризонтални развод за напајање грејних тела у просторијама у гаражи. Из главне вертикале која се налази у техничком каналу под плафоном сваког спрата одвајају се хоризонталне деонице које служе за напајање грејних тела на том спрату. Хоризонтална мрежа на свим спратовима води се у спуштеном плафону, након чега се до сваког грејног тела спушта вертикала. На одвајању од главне вертикале у техничком каналу на хоризонталним деоницама предвиђена је уградња косих регулационих вентила за балансирање цевне мреже.

Комплетна цевна мрежа је изолована изолацијом од негоривог материјала ватроотпорности А1.

Одзрачивање инсталације се врши преко одзрачних судова постављених на највишим тачкама сваког успонског вода, радијаторских одзрачних вентила и одзрачно испусних сетова у разделним орманима. Преливне цеви од одзрачних судова воде се поред успонских водова до топлотне подстанице која се налази у подруму објекта.

На најнижим местима у инсталацији као и на свим радијаторима предвиђене су славине за пражњење.

За компензацију термичких издужења челичне цевне мреже предвиђена је самокомпензација која је постигнута конфигурацијом цевне мреже.

3. Вентилациони систем

У објекти су предвиђени следећи вентилациони системи:

- Систем за вентилацију санитарних просторија и телекомуникационих соба
- Систем за вентилацију подземне гараже
- Систем за вентилацију техничких просторија у подруму

Санитарне просторије и телекомуникационе просторије се вентилирају путем каналског вентилатора који служи за одсисавање ваздуха. Једино се тоалет у сутерену објекта вентилира преко зидног вентилатора на фасади објекта. Све просторије у овој групи надокнаду одсисаног ваздуха врше преко преструјних решетки на вратима или простором испод врата (подрезивање врата).

Пројектом су дата техничка решења вентилације подземне гараже за паркирање аутомобила са 14 гаражних места, укупне површине 391м², у свему према пројектном задатку, добијеним условима, важећим прописима и стандардима и правилима струке.

Према правилнику о техничким захтевима за заштиту гаража за путничке аутомобиле од пожара и експлозија("Сл. Лист СЦГ", бр. 31/2005), предметна гаража спада у мале подземне гараже.

Вентилација се врши свакодневно због појаве угљен монооксида (СО) услед рада аутомобилског мотора. Препоручена количина одсисавања за мале гараже је 6м³/h по корисном квадрату гараже или 300м³/h по паркинг месту

Вентилација је конципирана на следећи начин: на плафону подземне гараже предвиђени су канали од поцинкованог лима са решеткама за вентилацију који су спојени на хоризонтални канал на којем се налази каналски вентилатор. Пошто се угљендиоксид као тежи од ваздуха нагомилава у доњој зони вентилацију је потребно вршити на малим висинама од пода, посебно на местима где је слабо струјање ваздуха(испирање). Из тог разлога се канали од поцинкованог лима $d=0.6\text{mm}$ и спуштају у доњу зону, на локацијама где се стварају "цепови", и на њих се монтирана алуминијумска решетка 125x425 на висини 200mm од пода. На свакој локацији где је канал за вентилацију доведен у доњу зону поставља се одбојник ради заштите како решетке, тако и канала од удара возилом неопрезних возача. Поред решетке у доњој зони поставља се и по једна решетка на горњој страни хоризонталног поцинкованог канала истих димензија, чија је улога да одсиса угљенмоноксид који се као лакши гомила под плафоном гараже.

Прорачун систем и вентилације подземне гараже, натпритисне вентилације (тампон зона) као и коришћени параметри усвојени су из

- Правилник о техничким захтевима за заштиту гаража за путничке аутомобиле од пожара и експлозија "Сл. Лист СЦГ", бр. 31/2005
- Приручник за пројектанте заштите од пожара и експлозија. Миодраг Кодић дие. и Драган Секулић дим.
- Грејање и климатизација. Recknagle, Sprenger, Schramek, Љерковић

Систем вентилације повезан је са детектовањем СО и СО₂ у одређеној концентрацији која је прописана.

Надокнада свежег ваздуха у гаражном простору се врши помоћу отвора на гаражним сегментним вратима ефективне површине 0.5м² (брзина струјања мања од 3 m/s).

Приком повезивања вентилатора и димних клапни на систем дојаве пожара и детекције, сигнал добијен од система за дојаву пожара је увек приоритет.

Вентилатори се смештају у подрумски простор повезани на припадајуће канале.

Да би се спречило продирање дима из гаражног простора у стамбени простор формиране су тампон зоне у простору који је веза између истих. Натпритисак у тамон зони који се креће од 20 Pa до 80 Pa, постиже се помоћу аксијлног зидног вентилатора. Овај вентилатор је спојен са челичним каналом $d=2mm$.

НАПОМЕНА: Конструкција канала за довођење дима у тампон зону са изолацијом и елементима за вешање мора поседовати извештај о испитивању од стране овлашћене лабораторије у РС, сходно стандарду SRPS EN 1366-9:2009. Да би били сигурни да притисак неће прећи преко 80 Pa на зиду према степеништу се поставља вентил за растерећење од пораста притиска (растеретни вентил). У случају пожара у подземној гаражи активирају се вентилатори тампон зоне.

Вентилација техничких просторија у подруму остварује се принудним путем.

Приликом детектовања пожара у гаражи долази до искључивања вентилатора за потребе вентилације гараже и затварања противпожарних клапни, док се вентилатор за стварање надпритиска у међуспростору укључује да би створио тампон зону између гараже и степенишног простора.

Вентилација техничких просторија у подруму објекта остварује се преко каналских вентилатора, цеви за довод свежег ваздуха и цеви за одвод отпадног ваздуха. Свака техничка просторија има независан систем вентилације.

Вентилација сервер сале врши се преко каналских вентилатора, цеви за довод свежег ваздуха и цеви за одвод отпадног ваздуха. Овај систем има двоструку улогу осим редовне вентилације неопходно је и да након престанка опасности од пожара у овој просторији изврши испирање исте и у потпуности избаци гас ФМ200.

4. Хлађење сервер сале

За хлађење сервер сале предвиђен је независан сплит систем који може да хлади и при зимским пројектним температурама при чему има један радни, а једна резервни систем. Очекивана дисипација топлоте је до 8kW. Унутрашња јединица постављена је оптимално у односу на распоред телекомуникационе опреме. Уређај ради са рециркулисаним ваздухом и предвиђен је за рад 24/7 током целе године. Спољашња јединица је смештена на фасади објекта а веза је стварена унутар спуштеног плафона.

5. Хлађење телекомуникационих просторија

За хлађење телекомуникационих просторија предвиђен је независан сплит систем који може да хлади и при зимским пројектним температурама. Очекивана дисипација топлоте је до 1.5kW. Унутрашња јединица постављена је оптимално у односу на распоред телекомуникационе опреме. Уређај ради са рециркулисаним ваздухом и предвиђен је за рад 24/7 током целе године. Спољашња јединица је смештена на фасади или на кругу објекта у зависности од етажне , а веза је остварена унутар спуштеног плафона.

ЛИФТ Q=1000 kg

1. Техничке карактеристике лифта

- Врста лифта: електрични, „KLEEMANN Gearless MRL ATLAS“
- Намена лифта: за превоз путника
- Носивост: Q= 1000 kg или 13 путника
- Вешање: индиректно 2:1
- Номинална брзина кретања: 1 m/s - фреквентно регулисана
- Број станица: 6
- Број прилаза: 6
- Висина дизања: 19,3 m
- Радна средина: нормална, сува
- Управљање (врста команде): (микропроцесор) сабирно у меру на доле „SIMPLEX“
 - Возно окно (mm): бетонско
Димензије возног окна: ширина:1600 mm, дубина:2500 mm
 - Машинска просторија: нема
опрема смештена и врху возног окна са бочних страна и предњи зид на задњој станици
 - Кабина лифта: тип Athena Classic - метална
Димензије (mm): ШxДxВ:1100x2100x2200 mm
Врата кабине: аутоматска, телескоп
Димензије отвора (mm): ширина:900mm, висина:2000mm
Хватачки уређај на раму кабине: са поступним дејством
 - Врата возног окна: аутоматска, телескоп
Димензије отвора (mm): ширина:900mm, дубина:2000mm
 - Погонска машина: постављена на челични носач ослоњена на шину вођицу кабине и зид у врху возног окна - безредукторска машина ZIENL-ABEGG тип SM200
Погонска ужетњача пречника: Ø 240 mm
Број носећих ужади: 8
Пречник носећих ужади: Ø 6,5 mm
Електро мотор: ZIENL-ABEGG
снага: 6,7 kW
број обртаја: фреквентно регулисан
 $n=96-300 \text{ min}^{-1}$
Номинална струја: $I_n=27 \text{ A}$
Полазна струја: $I_p=46 \text{ A}$
 - Шине вођице кабине: T 89x62x10 mm
 - Шине вођице противтега: T 50x50x5 mm

Путнички лифт носивости Q= 1000 kg или 13 особа, има 6 станица и 6 прилаза, електрични погон, сабирну команду у смеру на доле „SIMPLEX“, микропроцесор, аутоматска телескоп врата возог окна, металну кабину са аутоматским телескоп вратима. Возно окно је бетонско. Машинску просторију нема, опрема је постављена у врху возог окна са бочних страна и на предњи зид возног окна на задњој станици.

Лифт поседује уређај за увођење кабине у станицу у случају нестанка електричне енергије (када се активира непрекидно напајање кабинских врата и команде лифта довољно за увођење кабине у најближу станицу).

2. Уводне напомене

Под лифтом се подразумева трајно уграђено постројење покретано електричном енергијом намењено за превоз лица и терета, којом се опслужују одређене станице коришћењем кабине чије мере и конструкција омогућава приступ лицима и утовару терета и која се креће у возном окну између две чврсто уграђене вертикалне вођице.

При пројектовању су коришћене следеће смернице:

- Закон о планирању и изградњи, Службени Гласник РС бр.72/09, 81/09 и 24/11
- Закон о безбедности и здрављу на раду, Службени Гласник РС бр.101/05
- Закон о заштити од пожара, Службени Гласник РС бр.111/09
- Правилник о безбедности лифтова, Службени Гласник РС бр.101/10
- Европски прописи за електричне лифтове EN-81-1
- Директива Европског Парламента и Савета бр. 95/16/ЕС
- Правилник о садржини и начину израде техничке документације за објекте високоградње, Службени Гласник РС бр.15/08
- Правилник о техничким нормативима за електричне инсталације ниског напона, Службени Лист СФРЈ бр.53/88 и 54/88, Службени Лист СРЈ бр.28/95
- Правилник о техничким нормативима за заштиту од атмосферских пражњења, Службени Лист СРЈ бр.11/96
- Српски стандарди СРПС М.Д1.510, СРПС ЕН 81-1, СРПС М.Д1.555. СРПС.Н.Б2.741
- Техничке спецификације и упутства произвођача „KLEEMANN“ за овај тип лифта
- Осталих важећих прописа и норматива

3. Возно окно лифта

Возно окно лифта дуж целе висине са свих страна је ограђено чврстим и пуним зидовима, таваницом и дном.

Кабина и противтег лифта су у истом возном окну.

Возно окно може да издржи сва оптерећења која настају при раду лифта, при ступању у дејство хватачког уређаја на кабинџи, при наседању кабинџе и противтега на одбојнице.

На прилазним станама лифта налазе се отвори за врата возног окна.

У врху возног окна налази се отвор за проветравање возног окна.

Јами возног окна се приступа кроз врата за одржавање возног окна, која морају бити метална. Забрава на вратима за одржавање мора омогућити затварање и забраљивање врата без употребе кључа. Та врата се морају отворити из возног окна без кључа и да су забраљена, а са спољне стране искључиво кључем.

Испод возног окна нема просторија у које је могућ приступ људима.

Растојање између кабинџе, противтега и осталих елемената и возног окна.

- Између покретних делова кабинџе и противтега постоји минимално растојање веће од 50 mm
- Растојање од зида кабинџе до зида возног окна је веће од 300 mm, те је на крову кабинџе уграђена заштитна ограда висине 700 mm са десне бочне и задње стране.
- Растојање између прага кабинџе и прага врата возног окна износи 30 mm.
- Растојање између прага кабинџе и зида возног окна је максимално 140 mm.
- Растојање између кабинџе и непокретних елемената у возном окну је веће од 50mm.
- Кад кабина лифта лежи на потпуно сабијеним одбојницима, остаје сигурносни простор који омогућује смештај квадра следећих димензија: 0,5x0,6x1,0 m.
- Кад противтег лежи на потпуно сабијеним одбојницима, од крова кабинџе до тавнице возног окна остаје сигурносни простор већи од 1035 mm и може се сместити квадрат димензија 0,5x0,6x0,8 m.

- Крајни прекидач искључује рад лифта пре наседања кабине или противтега на одбојнике односно пре него кабина пређе крајњу станицу за највише 50 mm.
- Поред услова наведених у тачкама 8.6., 8.7., 8.8. испуњени су услови из чланова 5.7.1. и 5.7.3. Српског стандарда СРПС ЕН 81-1, а на основу Правилника о безбедности лифтова, Службени Гласник РС бр.101/10
- У јами возног окна постоји ограда између противтега и кабине висине 2,5 m.
- Најмања дужина подеста испред врата возног окна лифта је најмање 1,5 пута већа од дужине најдуже

4. Простор за смештај погонске опреме

На објекту не постоји класична машинска просторија. Опрема се се поставља у врху возног окна у складу са Директивом Европског Савета и Парламента бр. 95/16/ЕС.

- Командна табла са главним прекидачима је у лименом орману (са бравом за закључавање) који је постављен поред врата возног окна на задњој станици.

- Приступ командној табли је дозвољен само овлашћеним лицима

- Погонска опрема лифта (погонска машина) постављена је у врху возног окна, бочно од улаза у лифт, у зони изнад противтега лифта, а ван зоне кретања кабине и аутоматских врата кабине.

- Погонска машина је постављена преко гумених амортизера на широки INP носач погонске машине који је ослоњен на бочном зиду у врху возног окна.

- Граничник брзине се налази на носачу који је постављен на супротну бочну шину вођицу кабине.

- Вешалица ужади за навођење ужади на контратег постављена је преко носача на бочну шину вођици кабине (уз противтег). Није у зони кретања кабине.

- Вешалица ужади за навођење ужади на кабину постављена је на други бочни зид, и преко носача је ослоњена на шину вођицу кабине (са стране супротно од противтега). Није у зони кретања кабине и има контакт лабаве зжаци.

- Приступ овој опреми могућ је само са крова кабине лифта када је кабина у зони задње станице. Приступ је дозвољен само овлашћеним лицима.

- У орман командне табле (на задњој станици) уграђен је специјални полуаутоматски електромеханички уређај (у складу са Правилником о безбедности лифтова и српским стандардом СРПС ЕН 81.1) који служи за принудно спуштање или подизање кабине и избављивање путника из кабине у случају нужде. Приступ овим уређајима дозвољен је само овлашћеним лицима. Механичко ослобађање није предвиђено. Притиском на одговарајуће обележен тастер, кабина се помера до најближе станице (до које је неопходан најмањи утрошак енергије), уз откопчавање кочнице у краткотрајном временском интервалу и уз сталну контролу брзине кретања кабине од стране граничника брзине. За кретање, позицију кабине и евентуалну грешку постоје светлосни индикатори на контролном модулу који се напаја из система за непрекидно напајање електричном енергијом.

У наставку је дат поступак за померање кабине у случају нужде у најближу станицу:

- Ступити у контакт са лицима у блокираној кабинини установити да ли има повређених путника.

- Саветовати лицима у блокираној кабинини да затворе врата кабине и обавестити их о предстојећем померању кабине.

- Притискати дугме за нужно кретање док се не упали индикатор „кабина у станици“ у командном орману. Притискањем овог дугмета кочница се отпушта помоћу батерије за напајање електричном енергијом за нужну возњу (12 V, 5A). Возња даље од најближе станице је забрањена. Евакуацију путника спровести у најближој станици лифта.

- Затим искључити главни прекидач. Ставити натпис „Лифт ван погона“ на орман командне табле.

- Одбравити прилазна врата помоћу троугластог кључа за специјалне случајеве и отворити их. Помоћи путницима да изађу из кабине.

ПАЖЊА При евакуацији путника из кабине предузети све мере опреза и безбедности да не дође до ризика пропадања у лифтовско окно.

- Ако у току поступка за ослобађање путника није истовремено елиминисана и крешка у команди (нпр. крајњи прекидач је акитвиран после напуштања крајње станице), оставите искључен главни прекидач и обавестите стручна лица (лифтовску компанију задужену за одржавање).

- Обавезно проверити да ли су сва прилазна врата затворена и забрављена. Неисправна прилазна врата се морају обезбедити од неовлашћеног прилаза и означити упозоравајућим обавештењима.

- Ако акција ослобађања помоћу описаног поступка буде неуспешна, позвати стручна лица (лифтовску компанију задужену за одржавање) на лице места и обавестити блокиране путнике о ситуацији.

- Одржавати комуникацију са блокираним путницима све док се на лицу места не појаве стручна лица.

- Врх возног окна се проветрава. Отвор за проветравање је изведен да одводи гасове и дим у случају пожара и заштићен је металном жалузином. Температура у возном окну мора бити у распону од +5°C до +40°C.

- Врх возног окна где је смештена погонска опрема има електрично осветљење јачине минимум 200 lx. Склопка за осветљење постављена је унутар возног окна поред врата на задњој станици. Једна прикључница са заштитним контактом постављена је у орман командне табле. Осветљење и прикључница се напајају из инсталације објекта и имају своје осигураче.

- Прилаз опреми лифта у врху возног окна је кроз врата возног окна, када је кабина у зони задње станице.

- Испод таванице возног окна постављене су куке за дизалицу.

- У врху возног окна непосредно поред улаза на задњој станици доведен је вод за напајање лифта електричном енергијом.

- За уземљење лифтовског постројења, у дну возног окна лифта доведен је прикључак уземљења објекта.

- Поред ормана командне табле постављен је одговарајући апарат за гашење пожара, а у свему према захтевима противпожарне заштите.

- Испред командне табле и главне склопке постављен је гумени тепих.

- Испред командне табле постоји слободан простор већи од 700 mm.

- Са једне стране машине (са стране погонске ужетњаче) постоји слободан простор минимум 500 mm.

- Сви обртни делови (ужетњача и ротирајући део граничника брзине) су обојени жутом бојом.

- Пошто је приступ погонског ужетњачи и граничнику брзине са кабине, на крову кабине је постављена заштитна ограда и кров је ојачан.

5. Врата возног окна (аутоматска, телескоп)

Ова врата представљају комбинацију прилазних (врата возног окна) и кабинских врата. И прилазна и кабинска врата су двокрилна, са хоризонталним размицањем. Аутоматски рад врата се постиже сопственим погоном који је смеђштен изнад кабинских врата и причвршћен је за кабину. Погонски механизам састоји се од електромотора, система каишника и полужног система.

Кретање се са погонског механизма преноси на крила кабинских врата, а са ових посредством непокретних летви на прилазна врата.

На тај начин крила прилазних и кабинских врата померају се (отварају или затварају) паралелно и симултано.

Погонски механизам саопштава вратима приликом затварања силу притиска од максимално 150 N.

У случају да врата приликом затварања наиђу на неку препреку, активира се заштитни сигурносни уређај који прекида затварање и укључује отварање врата.

На врата се уграђује фото-завеса са задатком да прекине затварање врата када се прекине светлосни сноп (уграђује се на кабинска врата).

Предња чеона ивица крила обложена је гумом, што ублажава удар и пригушује звучни ефекат приликом затварања.

Време отварања је равномерно, безтрзајно, тихо и без шума.

Пошто се крила врата затворе, кочница смештена на излазном вратилу електромотора, аутоматски ступа у дејство и држи кабинска крила затворена током целе вожње. Тек после ступања у дејство кочнице, кабина може напустити станицу. Ово се контролише електричним сигурносним уређајем.

У колико дође до прекида електричне енергије, престаје дејство кочнице. Кабинска врата се тада, под дејством опруга, размакну приближно 10 cm. У случају нужне потребе, могу се даље ручно лако отворити.

Сва прилазна врата имају уграђен, забравни механизам чија је функција контролисана електричним сигурносним контактима. Овај механизам чија је функција контролисана електричним сигурносним контактима. Овај механизам обезбеђује да се прилазна врата не могу отворити ако кабина није у станици, као и то да кабина не може кренути ако се прилазна врата нису добро затворила и забравила.

Врата возног окна на свим станицама могу се принудно отворити специјалним троугластим кључем. Уколико се одбрављивање врата овим кључем врши када је кабина у покрету, зауставља се рад лифта.

Након извршеног принудног отварања прилазних врата, престанком ручног дејства, крила прилазних врата се аутоматски затварају (под дејством тегова или под дејством полужног механизма са опругама),

Праг врата како прилазних тако и кабинских, издржава сва оптерећења при уласку и изласку лица, односно при утовару и истовару предмета.

Крила аутоматских врата израђена су од челичног нерђајућег лима одговарајуће дебљине. Конструктивно су решена тако да у затвореном положају, задовољавају потребне захтеве у погледу механичке чврстоће и крутости.

Унутрашња површина кабинских као и спољашња површина прилазних крила, изведене су као потпуно равне и глатке.

Врата возног окна су израђена од челичног нерђајућег лима.

Врата возног окна у прилазу из тампон зоне подземне гараже морају бити противдимна.

6. Кабина лифта

Зидови, под, таваница и носећи оквир кабине, израђени су тако да као целина имају довољну механичку чврстоћу да издрже ударе и оптерећења којима је кабина изложена за време рада лифта, када кабина и противтег насадну на граничнике (одбојнике) и кад делује хватачки уређај.

- Зидови кабине су израђени од челичних лимених профила.
- Таваница кабине је израђена од челичног лима ојачаног профилима тако да може да издржи масу од 300 kg или тежину три лица. Спољни део плафона је специјано ојачан и уграђена је заштитна ограда, јер се са плафона надгледа и одржава погон лифта.
- Под кабине је израђен тако да може да издржи оптерећење од најмање 5 KN/m².

- Носећи оквир кабине је израђен од челичних профила одговарајућих димензија прорачунатих према носивости лифта. На носећи оквир кабине уграђени су:

- Четири еластична клизача који обезбеђују сигурно и бешумно вертикално вођење кабине по вођицама.

- Хватачки уређај (кочни клинови) са поступним дејством, који делује на обе вођице приликом активирања граничника брзине. Снабдевен је сигурносним контактом који искључује рад лифта при ступању у дејство хватачког уређаја.

- Носач рама кабине (помоћних ужетњачи) за одговарајући број ужади који има заштиту од упадања страних тела у жљебове.

- У врху возног окна је уграђена вешалица за одговарајући број ужади која обезбеђује једнако оптерећење свих ужади и има сигурносни контакт који искључује рад лифта ако се олабави или прекине било које уже.

- Унутрашња обрада кабине. Зидови кабине су обложени пластичним ламинатом, са ламелама у угловима израђеним од челичног нерђајућег лима. Под кабине обложен је гранитним плочама.

- Врата кабине су аутоматска, телескоп, израђена од челичног нерђајућег лима и описана су у поглављу VI у склопу са описом аутоматских врата возног окна.

- Праг кабине налази се на улазу у кабину и конструисан је тако да издржава сва оптерећења при уласку и изласку. На прагу се налази заштитни лим ширине једнаке ширини врата, а дужине 0,75 m. На доњем делу је закошен 60° према хоризонталу.

- Светло кабине

- Осветљење кабине је реализовано са најмање две паралелно везане светиљке. Оне осветљавају кабину кроз растер прикладног дизајна чиме је постигнута пријатна дифузност (индиректно светло).

- Осветљеност пода кабине и кутије управљања у кабинџи износи мин. 50 Lux.

- Такође, у кабинџи се налази нужно светло које има снагу од минимум 1 W. Оно се аутоматски укључује кад нестане електричне енергије, а напаја се из помоћног извора (уређај за напајање аларма), који је тако димензионисан да омогућује светиљки да светли више од 1 часа.

- Уређај за сервисно управљање

Постављен је на кров кабине на растојању 0,9 m од предње ивице крова. Намењен је за управљање лифтом са крова кабине при поправци и сервисирању, при чему брзина вожње не сме бити већа од 0,63 m/s , а при томе кабина не сме прећи крајње станице.

На уређају се налази:

- Преклопник (скопка) „Servis-Normal“

- у положају „Сервис“ омогућује вожњу лифтом са кабине,

- а у положају „Нормал“ омогућује вожњу лифтом са кабине,

- Тастер за вожњу „Доле“:

- сталним притиском на тастер лифт се креће на доле (када је преклопник у положају „Сервис“). Тастер мора бити заштићен од случајног притискања.

- Тастер за вожњу „Горе“:

- сталним притиском на тастер лифт се креће на горе (када је преклопник у положају „Сервис“). Тастер мора бити заштићен од случајног притискања.

- Склопка „Стој“

- у положају „0“ зауставља рад лифта,

- у положају „I“ лифт је спреман за вожњу.

- Кутија управљања и сигнална кутија (Описане су уз поглавље XVIII „управљање“)

- Остала опрема постављена на кабини:
 - Уређај за напајање нужног светла и аларма, који је стално прикључен на електричну мрежу, при чему се акумулира енергија која се користи при нестанку електричне енергије из мреже.
 - Прикључница са заштитним контактом која је прикључена на напон од 230 волти.
 - Разводна кутија на коју се везује пратећи кабл. Из разводне кутије се разводи инсталација на све електричне уређаје и сигурносне контакте који се налазе на и у кабини.
 - На крову кабине се обележава место на коме се може просећи отвор следећих димензија 0,35 m x 0,5 m, ради спасавања путника из кабине ако се за то укаже потреба.
- Додатна опрема која се уграђује у кабину лифта:
 - Огледало на задњој страни целом ширином изнад рукохвата.
 - Рукохват на висини 1 m од пода на задњој страни.
 - Вентилатор.

7. Противтег

- Противтег је специјалне израде у облику рама од челичних профила међусобно заварених.
- На рам су уграђени и клизачи који обезбеђују сигурно кретање противтега између вођица.
- Да би се добила потребна тежина противтега у рам се постављају металне табле и бетонске плоче које су обезбеђене од померања или испадања.
- На противтегу се налази уређај за везу рама за носећу челичну ужад (помоћна ужетњача) за одговарајући број ужади која има заштиту од испадања ужади у случају лабављења, заштиту од упадања страних тела у жљебове, као и заштиту од пада противтега ако дође до лома осовине.
- У врху возног окна уграђена је вешалица ужади а то је одговарајући број носећих завртњева са притисним опругама који обезбеђују сигурну везу и једнако оптерећење свих ужади.

8. Носећа ужад

- Носећа челична ужад DRAKO 250T пречника Ø6,5 mm су специјално дизајнирана (са IWRC језгром) са повећаним металним пресеком којим се постиже смањење затезног напрезања попречног пресека, као и смањеног истезања у односу на класично влакнасто језгро ужета. Упредање струкова је извршено по Warrington-у са 8 струкова.
- Предности ових ужади у односу на класичну ужад су:
 - заобљенија су јер имају више од 6 струкова,
 - савитљивија су, са бољим карактеристикама и мањим замарањем при савијању,
 - имају мање перманентно и еластично издуживање,
 - висока прекидна сила с обзиром на пречник ужета,
 - да остају округлог пречника (што је добро за широке жљебове),
 - захтевају минимално одржавање.

Ограничење им је што крајеви ужади морају бити осигурани од ротације.

- По спецификацији произвођача, минимална прекидна сила ужета је 31,5 kN.

- Пречник и број ужади за већање кабине и противтега одступају до српског стандарда СРПС ЕН81-1 (тачка 9.2), али је ризик настао овим одступањима од стандарда превазиђен и опсежном анализом ризика употпуњеним великим бројем лабораторијских испитивања и тестовима у потпуно реалним условима што је и потврђено сертификатом број 179613 да ова ужад испуњавају све захтеве заштите здравља и безбедности захтеване Правилником за безбедност лифтова (Службени гласник Србије 101/10), као и Директивом 95/16/ЕС (MODEL lift).

- Крајеви ужади везани су за вешалице ужади на носачима у врху окна тако да обезбеђују сигурну везу и једнако оптерећење свих ужади.

- Ако дође до лабављења или кидања ужади, преко сигурносног контакта који је постављен на вешалице ужади, искључује се рад лифта.

9. Вођице кабине и противтега

- Вођице кабине и противтега су специјални челични профили хладно вучени са обрађеним клизним површинама.

- Наставци вођица изведени су помоћу подвезица и вијака.

- Вођице су учвршћене клеммама за конзоле чиме је обезбеђено само подешавање вођица у случају слегања зграде али и лакше подешавање шина. У случају лабављења веза онемогућено је испадање вођица.

- Вертикални распоред и димензије конзола дат је на цртежу лифта.

- Димензије шина вођица су одређене прорачуном у складу са стандардом СРПС ЕН-81-1.

10. Одбојници кабине и противтега

- Уграђене су на дно јаме возног окна испод кабине и испод противтега, чиме се ограничава пут кабине и противтега у случају да откажу крајњи прекидачи. Одбојницима се такође регулишу сигурносни путеви и простори у јами возног окна и врху возног окна.

- Одбојници су конструисани да могу прихватити оптерећење од кабине и противтега при наседању са 115% називне брзине.

- Уграђени су одбојници без пригушења за лифтове чија називна брзина није већа од 1 m/s (гумени одбојници).

11. Предкрајњи прекидачи (склопке)

То су сигурносни прекидачи који су постављени у крајњим станицама са задатком да сигурно успоре лифт пре уласка у крајње станице директним искључењем контактора велике брзине лифта.

12. Крајњи прекидачи (склопке)

То су сигурносни прекидачи који искључују погон лифта и активирају кочницу ако кабина из било којег разлога пређе ниво крајњих станица. Постављени су на растојању 50 mm изнад нивоа задње, односно испод новог прве станице.

13. Спратни прекидачи

- Постављени су у возно окно на нивоу сваке станице. Уграђени су магнетни прекидачи. Њихова је улога да припреме заустављање кабине искључењем контактора велике брзине при уласку у зону успорења станиц, из које је дат спољни позив или команда из кабине.

- Прекидачи брзине финог пристајања, су магнетни прекидачи постављени у истој вертикали чије се међусобно вертикално растојање може подешавати колико је потребно да се постигне тачно пристајање при вожњи на горекао и при вожњи на доле. Служи за тачно заустављање лифта на нивоу станице у дозвољеним толеранцијама (независно од смера вожње и оптерећења кабине).

14. Граничник брзине (са даљинским управљањем)

- Граничник брзине је конструисан тако да се не сме активирати хватачки уређај на раму кабине пре него што се достигне брзина кретања кабине на доле или на горе од 115% од називне брзине.
- Граничник брзине је постављен на специјални носач који се налази на бочној шини вођице кабине (супротно од противтега) у врху возног окна.
- Покреће се помоћу челичног ужета, које је повезано растављивом везом, са хватачким уређајем на раму кабине и затезним уређајем у дну возног окна.
- Граничник брзине је снабдевен сигурносним контактом који искључује рад лифта, пре него што брзина кабине достигне брзину активирања хватачког уређаја, а најкасније при ступању у дејство хватачког уређаја.
- Затезни уређај граничника брзина је снабдевен сигурносним контактом који искључује рад лифта ако се олабави или прекине уже.
- Граничник брзине је подешен за одговарајућу називну брзину и пломбиран.
- Граничник је снабдевен уређајем за даљинско управљање из ормана командне табле (сертификат је и хомологизован у складу са правилима и прописима за лифтове Директиве Европског Парламента и Савета бр. 95/16/ЕС)

15. Погонска машина-безредукторска

Погонска машина лифта са постољем је компактна целина која је преко гуме ослоњена на шине вођице кабине и бочни зид у врху возног окна чиме се избегава преношење шума и вибрација на објекат.

Погонска машина је безредукторска, па самим тим значајно смањени губици енергије (као и бука). Састоји се из следећих делова:

- Електромотор је синхрони; побуђен перманентним магнетима и конструисан као унутрашњи ротор мотор, одговарајуће снаге. Изведена је термичка заштита мотора (уколико дође до прегревања), као и заштита преоптерећења мотора која искључује погон лифта. Машина је конструисана да без вентилатора ради до 180 укључака на час. С обзиром на специфичну конструкцију мотора, неопходно је да машина буде увек контролисана. Стога мора постојати фреквентни регулатор (VVVF) у затвореном колу (са енкодером). Енкодер машина је апсолутни енкодер са специјалним конеткорима и интегрисан је са вратилом машине.
- Електромеханичка диск кочница поседује две независне чељусти. Кочиони диск је постављен на вратило машине. Кочионе чељусти врше механичко заустављање кочионог диска, а на тај начин и заустављање вратила машине. Електромеханичка кочница мора зауставити кабину лифта, ако је оптерећена са 125% називне носивости. Електромеханичка кочница се не може отворити руком, али се помоћу специјалног полуаутоматског уређаја за избављање путника може извршити краткотрајно откочивање кочнице и извршити спуштање кабине. Чак и у случају квара једне од кочница под пуним оптерећењем, могуће је померити кабину у најближу станицу и извршити евакуацију путника. Постоји могућност испитивања сваке кочнице независно у циљу извођења техничке контроле постројења.
- Погонска ужетњача одговарајућег пречника и броја канала за вучну ужад димензионисана је тако да задовољава све захтеване услове (номиналне брзине и носивости лифта). Везана је чврстим спојем за вратило машине. Има заштитник који спречава испадање ужади из канала при лабављењу (покривена је цела вучна ужетњача и вратило).
- Постоље погонске машине је израђено од челичних профила. На њега се поставља погонска машина. Челично постоље се ослања преко одговарајућих гумених плоча на шину вођицу и задњи зид у врху возног окна.
- Карактеристике наведених елемената под 1,2,3,4,5, дати су под „Техничке карактеристике“ и осталој документацији лифта.

16. Командни орман

Командни орман је специјални орман са бравом за закључавање уграђен поред врата у зид возног окна на задњој страници (види поглавље IV). Приступ командном орману дозвољен је само овлашћеном лицу.

У командном орману налази се командна табла са главном склопком.

17. Главна склопка

• Главна склопка, склопке осветљења кабине и возног окна као и њихови осигурачи, уграђени су на посебном делу командног лименог ормана, а главна склопка прикључена је на напојни (успонски) вод.

На главној склопки постоји ознака „Главна склопка“ и јасно означени положаји - „Укључен“ и „Искључен“. Главна склопка се не сме користити као крајња склопка.

• Кад је главна склопка искључена она не сме прекидати следећа струјна кола:

- осветљење и проветравање кабине,
- прикључнице на крову кабине и у јами окна
- осветљење возног окна,
- проветравање возног окна
- уређај за узбуну

• Кад се одговарајућом склопком искључи светло кабине мора се искључити и управљање лифтом.

• Главна склопка је конструисана тако да задовољава све услове предвиђене Српским стандардом СРПС ЕН81-1, а на основу Правилника о безбедности лифтова Службени гласник Србије бр. 101/10.

18. Командна табла

• Командна табла је електрични уређај који се састоји из носећег рама израђеног од челичних профила уграђених у лимени орман. На рам су уграђени и видно обележени командни елементи (контактори, релеји, склопке, трансформатори итд.) који су међусобно повезани електричним проводницима, а микропроцесорски део штампаним плочама.

• Моторно коло је изведено „Р“ проводником пресека (који је назначен у електро шеми) према снази електромотора.

• Остала командна кола су изведена од „Р“ проводника пресека 1 mm.

Боје проводника су усаглашене прописима тј.

- Фазни проводници – црно
- нулти проводници – светло плаво
- уземљење – жуто-зелено
- позитиван пол – црвено
- негативан пол – плаво

• Веза командне табле са осталим деловима лифта је остварен преко одговарајућих клема које су обележене према електричној шеми. На челичном делу рама табле, постављена је збирна плочица за уземљење свих командних елемената за које се то према електро шеми захтева, и повезана је на централно уземљење објекта.

• Електрична шема управљања одложена је у посебан држач у орман командне табле.

• Командна табла је конструисана тако да задовољава све услове предвиђене Српским стандардом СРПС ЕН81-1, а на основу Правилника о безбедности лифтова Службени гласник Србије бр. 101/10 и услове из члана 54 Правилника о техничким нормативима за заштиту високих објеката од пожара (Службени лист СФРЈ бр. 7 од 03.02.1984. године).

• На командној табли је уграшен временски релеј за дужину вожње (ако кабина или противтег наиђу на препреку при вожњи на доле) у складу са Српским стандардом СРПС ЕН81-1, а на основу Правилника о безбедности лифтова Службени гласник Србије бр. 101/10.

- У орману командне табле постављена је кутија са фреквентним претварачем (инвентором) за регулацију брзине.

19. Управљање

Сабирно управљање у смеру на доле „SIMPLEX” са микропроцесором

- Управљање лифтом врши се помоћу тастера који се налазе на кутији управљања у кабини, као и на позивним кутијама по станицама. На свакој станици се налази по једна позивна кутија. На позивној кутији на првој станици налази се један тастер „горе“ са оптичким сигналом потврде пријема, а на осталим станицама налази се тастер „доле“ са оптичким сигналом потврде пријема. На свакој позивној кутији налазе се две сигналне стрелице. Стрелице мају улогу најаве. Сигнална стрелица која засветли, најављује пристајање и смер у коме ће кабина даље кренути.

- У кабини се налази кутија управљања. На кутији се налазе: тастери за сваку станицу (са оптичким сигналом потврде пријема), тастер за „аларм“, тастер за отварање врата, склопка „стој“, светлосни и звучни сигнал „преоптерећен“.

- У кабини и у свим станицама налазе дигитални показивачи положаја кабине.

- Начини рада:

Сви регистровани позиви се аутоматски систематизају преко управљачке апаратуре по смеру вожње и положају и извршавају команду по природном редоследу станица.

За време вожње на горе, лифт се зауставља на свакој станици за коју је регистрована команда из кабине. Кабина пролази поред регистрованих спољних позива без заустављања. Када нема више захтева за вожњу из кабине, лифт иде до највишег регистрованог спољњег позива.

За време вожње на доле, кабина се зауставља на свакој станици за коју је регистрован спољни позив, као и кабинска команда.

20. Електрична инсталација лифта

- Електрична инсталација лифта је подељена у три основна дела: инсталацију погонског уређаја, инсталацију возног окна, инсталацију кабине.

- Инсталација погонског уређаја

Изведена је од командне табле мотора и свих осталих елемената у врху возног окна.

Проводници си вођени по зиду без укопавања.

Проводници су положени у пластичне канале и гибљиве цеви потребног пресека.

Пластични канали затворени су поклопцима и причвршћени помоћу типлова и завртњева за подлогу. Гибљиве цеви су причвршћене помоћу одговарајућих обујмица на прописаном растојању помоћу типлова и завртњева за подлогу.

- Инсталација возног окна

Пластични канали за главни вертикални развод учвршћени су на зид возног окна у з помоћ типлова и завртњева и на металне држаче причвршћене за шине вођице кабине. Растојање између два узастопна учвршћења није веће од 2 метра. Излаз проводника из пластичних канала изведен је помоћу пластичних савитљивих цеви и одговарајућих пластичних уводника. За електрично повезивање покретне кабине са осталим делом инсталације на средини возног окна постављена је разводна кутија са редним стезаљкама које су обележене бројевима у складу са електричним шемом лифта. Слична разводна кутија постављена је на кабину. Између ових кутија везан је савитљиви вишежилни кабл који је на оба краја осигуран уређајем за ношење савитљивог кабла. Дужина овог кабла тако је одмерена да и када је кабина у крајњим станицама има слободан лук који не додирује ни кабину ни делове у возном окну. Возно окно је осветљено.

Светиљке су постављене на међусобном растојању које није веће од 7 m, а од врха и дна возног окна на 0,5 m и имају механичку заштиту. У јами возног окна постављена је склопка „Стој“, двополна прикључница са заштитним контактом и наизменична склопка осветљења возног окна. Прилази возном су осветљени, за све време када је лифт у погону, као степениште са slabим прометом (50 Lux). У врху возног окна поред погонског уређаја постављене су две светиљке које осветљавају уређаје са мин 200 Lux.

- Електрична инсталација кабине

Електрична инсталација на кабинџ изведена је такође кроз пластичне канале и савитљиве пластичне цеви које су сигурно причвршћене за кабину. Део инсталације на крову кабине који је изложен гажењу од стране монтера или сервисера посебно је механички заштићен. За повезивање инсталације кабине са осталим деловима инсталације лифта служи разводна кутија на крову кабине са довољним бројем редних стезаљки означених према електричној шеми. На кабинџ лифта постављена је светиљка која осветљава приступ кабинџ.

• Изједначавање електричног потенцијала на металним масама

Челично постоље машине и шине вођице повезане су челичном поцинкованом траком FeZn20x3 mm. Истом траком повезана је командна табла, односно орман. Сви остали метални елементи у возном окну су повезани одговарајућим проводником.

Вођице кабине и противтега повезани су на громобранску инсталацију на крову објекта преко катодног одводника пренапона и то у врху возног окна, а на темељни уземљивач у дну возног окна и прстенасто разведена.

• Подаци неопходни за избор напојног кабла

Избор напојног вода за напајање лифтовског постројења врши пројектант електричне инсталације објекта на бази података добијених од произвођача лифта.

Основни подаци потребни за прорачун дати су у одељку „Техничке карактеристике“.

Проверу пада напона на напојном воду вршити према полазној струји датој у техничким карактеристикама, тако да процентуални пад напона на напојном воду буде мањи од 5%.

При избору пресека водити рачуна да су лифтовски мотори предвиђени за рад са великим бројем укључака на час што неповољно утиче на загревање.

21. Натписи, обавештења и ознаке

Према Српским стандардом СРПС ЕН81-1, а на основу Правилника о безбедности лифтова Службени гласник Србије бр. 101/10, сви натписи, обавештења и ознаке су уочљиви, читки и разумљиви, израђени од постојаног материјала и трајно причвршћени. У кабинџ лифта и на вратима возног окна поставља се натпис на коме су називна носивост у kg и број лица. Минимална висина слова мора бити 7 mm, а великих слова и бројева 10 mm. У кабинџ лифта поставља се ознака фирме.

Део за стављање у дејство склопке са натписом „СТОЈ“ је црвене боје, са трајним натписом „СТОЈ“, висине слова најмање 7 mm.

Део за стављање у дејство уређаја за узбуну је жуте боје, са симболом у облику звона.

Делови за давање команди у кабинџ су једнообразно обележени бројевима, словима и симболима.

На крову кабине, на кутији ревизије, постављају се следећи натписи и ознаке:

- на склопки за заустављање или поред ње – ознака „СТОЈ“
- на сервисној склопки или поред ње – ознака „НОРМАЛНО“ и „СЕРВИС“,
- на елементима за давање команде за сервисну вожњу или поред њих ознака смера вожње.

На спољној страни врата ормана командне табле постављају се натписи „ОПАСНО ПО ЖИВОТ“, „ПОГОН ЛИФТА“, „НЕОВЛАШЋЕНИМ ЛИЦАМА ЗАБРАЊЕН ПРИСТУП“.

У орману командне табле постоји упуство за ручно покретање кабине и управљање и употребу кључа за принудно отварање врата возног окна.

На скопки за осветљење кабине и возног окна налази се таблица са натписом „ОСВЕТЉЕЊЕ КАБИНЕ“ и „ОСВЕТЉЕЊЕ ВОЗНОГ ОКНА“.

На граничнику брзине налази се таблица са следећим подацима:

- фирма,
- брзина ступања у дејство (m/s),
- ознака граничника,
- техничке карактеристике ужета.

На склопки „СТОЈ“ у јами возног окна или поред ње се налази ознака „ИСКЉУЧЕНО“.

На погонској машини мора се поставити таблица са следећим подацима о ужадима:

- фирма,
- пречник ужади за сваку групу ужади и њихов тип,
- затезна чврстоћа жице

Контактори, релеји, осигурачи и прикључне стезаљке управљачки уређај означени су према електричној шеми.

На уређају за забрављавање врата возног окна налази се ознака уређаја.

На хватачком уређају налази се ознака уређаја, такође се на видном месту, поставља метална таблица са следећим подацима:

- фирма
- највећа укупна маса у kg за коју је намењен хватачки уређај,
- највећа дозвољена брзина лифта за коју се може употребити хватачки уређај.

На погонској машини, на видном месту налази се метална таблица са следећим подацима:

- фирма,
- техничке карактеристике и тип машине, маса погонске машине,
- фабрички број и година производње,

У орману командне табле поред уређаја за ручно покретање кабине налази се натпис: „Пре ручног покретања, искључити главну склопку лифта“ и ознака смера кретања кабине „горе“ и „доле“.

22. Оцењивање усаглашености лифта

• После завршене монтаже, а пре стављања лифта на тржиште, неопходно је спровести један од поступака за оцењивање усаглашености лифта у складу са чланом 11 Правилника о безбедности лифтова (Службени гласник бр. 101/10).

• Пре стављања на тржиште лифта за који је спроведен један од поступака за оцењивање усаглашености (из предходног става), инсталатер лифта:

- сачињава декларацију о усаглашености за инсталирани лифт, која садржи податке из Прилога 2 Правилника о безбедности лифтова, а на основу документације у зависности од поступка за оцењивање усаглашености који је изабран.

- ставља знак усаглашености на лифт

• Инсталатер лифта чува примерак декларације о усаглашености 10 година од стављања лифта на тржиште.

23. Дозвола за употребу

Након добијања декларације о усаглашености лифта и означавања лифта знаком усаглашености, у складу са Правилником о безбедности лифтова /Службени гласник Србије бр. 101/10), инвеститор, односно власник лифта је дужан да од надлежног органа обезбеди дозволу за употребу лифта.

24. Гаранција

Гарантни рок почиње да тече од дана предаје лифта на употребу, односно од дана прибављања дозволе за употребу лифта и траје 2 године. Услови који обезбеђују одржавање и сервисирање лифта у гарантном року одређени су гарантним листом.

25. Безбедна употреба и одржавање

Власник лифта (тј. власник зграде или објекта у који је лифт уграђен) обезбеђује безбедну употребу и одржавање лифта у складу са упуством за употребу и одржавање лифта, као и спашавање лица из лифта, у складу са упутством за спашавање лица из лифта. За обављење послова одржавања лифта и спашавања лица из лифта, неопходно је да одржавалац лифта испуњава услове из чл. 23 и чл. 24 Правилника о безбедности лифтова. Одржавање лифта обавља се најмање једном месечно. Морају се без одлагања отклонити сви недостаци у раду лифта, а ако се утврде неисправности које могу довести до опасног погонског стања, лифт се мора привремено ставити ван употребе. Одржавање лифта обухвата нарочито:

- проверу исправности рада свих безбедносних уређаја, а нарочито рада безбедносних уређаја кочнице погонског уређаја, хватачког уређаја, граничника брзине, крајњих склопки, одбојника, врата возног окна и забраве врата возног окна;

- проверу ужади или ланаца, као и других носећих средстава и њихове везе с кабином и противтегом;

- проверу вуче која се остварује силом трења;

- проверу изолације свих струјних кола и њихових веза с уземљењем;

- проверу прикључака на громобранску инсталацију;

- чишћење и подмазивање делова лифта;

- проверу исправности рада лифта при вожњи од станице до станице уздуж возног окна у оба смера, као и при пристајању;

- проверу нужних излаза;

- проверу исправности погонских и управљачких уређаја лифта.

Власник лифта обезбеђује ванредни преглед лифта (у случају насталих основних промена на лифту, или стављања лифта у употребу после незгоде или захтева надлежног инспектора), као и редован преглед лифта (најмање једном годишње). Наведене прегледе врши Именовано тело у складу са Правилником о безбедности лифтова, Службени лист Србије бр. 101/10.

Сваки лифт мора да има књигу одржавања лифта са подацима у складу са чл. 25 Правилника о безбедности лифтова.

ЛИФТ Q=450 kg

1. Техничке карактеристике лифта

- Врста лифта: електрични, „KLEEMANN Gearless MRL ATLAS“
- Намена лифта: за превоз путника
- Носивост: Q= 450 kg или 6 путника
- Вешање: индиректно 2:1
- Номинална брзина кретања: 1 m/s - фреквентно регулисана
- Број станица: 5
- Број прилаза: 5
- Висина дизања: 16 m
- Радна средина: нормална, сува
- Управљање (врста команде): (микропроцесор) сабирно у меру на доле „SIMPLEX“
 - Возно окно (mm): бетонско
Димензије возног окна: ширина:1500 mm, дубина:1650 mm
 - Машинска просторија: нема
опрема смештена и врху возног окна са бочних страна и предњи зид на задњој станици
 - Кабина лифта: тип Athena Classic - метална
Димензије (mm): ШхДхВ:1000х1250х2200 mm
Врата кабине: аутоматска, телескоп
Димензије отвора (mm): ширина:800mm, висина:2000mm
Хватачки уређај на раму кабине: са поступним дејством
 - Врата возног окна: аутоматска, телескоп
Димензије отвора (mm): ширина:800mm, дубина:2000mm
 - Погонска машина: постављена на челични носач ослоњена на шину вођицу кабине и зид у врху возног окна - безредукторска машина ZIENL-ABEGG тип SM200
Погонска ужетњача пречника: Ø 240 mm
Број носећих ужади: 8
Пречник носећих ужади: Ø 6,5 mm
Електро мотор: ZIENL-ABEGG
снага: 6,7 kW
број обртаја: фреквентно регулисан
 $n=96-300 \text{ min}^{-1}$
Номинална струја: $I_n=27 \text{ A}$
Полазна струја: $I_p=46 \text{ A}$
 - Шине вођице кабине: T 75х62х10 mm
 - Шине вођице противтега: T 50х50х5 mm

Путнички лифт носивости Q= 450 kg или 6 особа, има 5 станица и 5 прилаза, електрични погон, сабирну команду у смеру на доле „SIMPLEX“, микропроцесор, аутоматска телескоп врата возог окна, металну кабину са аутоматским телескоп вратима. Возно окно је бетонско. Машинску просторију нема, опрема је постављена у врху возог окна са бочних страна и на предњи зид возног окна на задњој станици.

Лифт поседује уређај за увођење кабине у станицу у случају нестанка електричне енергије (када се активира непрекидно напајање кабинских врата и команде лифта довољно за увођење кабине у најближу станицу).

2. Уводне напомене

Под лифтом се подразумева трајно уграђено постројење покретано електричном енергијом намењено за превоз лица и терета, којом се опслужују одређене станице коришћењем кабине чије мере и конструкција омогућава приступ лицима и утовару терета и која се креће у возном окну између две чврсто уграђене вертикалне вођице.

При пројектовању су коришћене следеће смернице:

- Закон о планирању и изградњи, Службени Гласник РС бр.72/09, 81/09 и 24/11
- Закон о безбедности и здрављу на раду, Службени Гласник РС бр.101/05
- Закон о заштити од пожара, Службени Гласник РС бр.111/09
- Правилник о безбедности лифтова, Службени Гласник РС бр.101/10
- Европски прописи за електричне лифтове EN-81-1
- Директива Европског Парламента и Савета бр. 95/16/ЕС
- Правилник о садржини и начину израде техничке документације за објекте високоградње, Службени Гласник РС бр.15/08
- Правилник о техничким нормативима за електричне инсталације ниског напона, Службени Лист СФРЈ бр.53/88 и 54/88, Службени Лист СРЈ бр.28/95
- Правилник о техничким нормативима за заштиту од атмосферских пражњења, Службени Лист СРЈ бр.11/96
- Српски стандарди СРПС М.Д1.510, СРПС ЕН 81-1, СРПС М.Д1.555. СРПС.Н.Б2.741
- Техничке спецификације и упутства произвођача „KLEEMANN“ за овај тип лифта
- Осталих важећих прописа и норматива

3. Возно окно лифта

Возно окно лифта дуж целе висине са свих страна је ограђено чврстим и пуним зидовима, таваницом и дном.

Кабина и противтег лифта су у истом возном окну.

Возно окно може да издржи сва оптерећења која настају при раду лифта, при ступању у дејство хватачког уређаја на кабинџи, при наседању кабинџи и противтега на одбојнице.

На прилазним станама лифта налазе се отвори за врата возног окна.

У врху возног окна налази се отвор за проветравање возног окна.

Јами возног окна се приступа кроз врата за одржавање возног окна, која морају бити метална. Забрава на вратима за одржавање мора омогућити затварање и забраљивање врата без употребе кључа. Та врата се морају отворити из возног окна без кључа и да су забраљена, а са спољне стране искључиво кључем.

Испод возног окна нема просторија у које је могућ приступ људима.

Растојање између кабинџи, противтега и осталих елемената и возног окна.

- Између покретних делова кабинџи и противтега постоји минимално растојање веће од 50 mm
- Растојање од зида кабинџи до зида возног окна је веће од 300 mm, те је на крову кабинџи уграђена заштитна ограда висине 700 mm са десне бочне и задње стране.
- Растојање између прага кабинџи и прага врата возног окна износи 30 mm.
- Растојање између прага кабинџи и зида возног окна је максимално 140 mm.
- Растојање између кабинџи и непокретних елемената у возном окну је веће од 50mm.
- Кад кабинџа лифта лежи на потпуно сабијеним одбојницима, остаје сигурносни простор који омогућује смештај квадра следећих димензија: 0,5x0,6x1,0 m.
- Кад противтег лежи на потпуно сабијеним одбојницима, од крова кабинџи до тавнице возног окна остаје сигурносни простор већи од 1035 mm и може се сместити квадрат димензија 0,5x0,6x0,8 m.

- Крајни прекидач искључује рад лифта пре наседања кабине или противтега на одбојнике односно пре него кабина пређе крајњу станицу за највише 50 mm.
- Поред услова наведених у тачкама 8.6., 8.7., 8.8. испуњени су услови из чланова 5.7.1. и 5.7.3. Српског стандарда СРПС ЕН 81-1, а на основу Правилника о безбедности лифтова, Службени Гласник РС бр.101/10
- У јами возног окна постоји ограда између противтега и кабине висине 2,5 m.
- Најмања дужина подеста испред врата возног окна лифта је најмање 1,5 пута већа од дужине најдуже

4. Простор за смештај погонске опреме

На објекту не постоји класична машинска просторија. Опрема се се поставља у врху возног окна у складу са Директивом Европског Савета и Парламента бр. 95/16/ЕС.

- Командна табла са главним прекидачима је у лименом орману (са бравом за закључавање) који је постављен поред врата возног окна на задњој станици.

- Приступ командној табли је дозвољен само овлашћеним лицима

- Погонска опрема лифта (погонска машина) постављена је у врху возног окна, бочно од улаза у лифт, у зони изнад противтега лифта, а ван зоне кретања кабине и аутоматских врата кабине.

- Погонска машина је постављена преко гумених амортизера на широки INP носач погонске машине који је ослоњен на бочном зиду у врху возног окна.

- Граничник брзине се налази на носачу који је постављен на супротну бочну шину вођицу кабине.

- Вешалица ужади за навођење ужади на контратег постављена је преко носача на бочну шину вођици кабине (уз противтег). Није у зони кретања кабине.

- Вешалица ужади за навођење ужади на кабину постављена је на други бочни зид, и преко носача је ослоњена на шину вођицу кабине (са стране супротно од противтега). Није у зони кретања кабине и има контакт лабаве зжаци.

- Приступ овој опреми могућ је само са крова кабине лифта када је кабина у зони задње станице. Приступ је дозвољен само овлашћеним лицима.

- У орман командне табле (на задњој станици) уграђен је специјални полуаутоматски електромеханички уређај (у складу са Правилником о безбедности лифтова и српским стандардом СРПС ЕН 81.1) који служи за принудно спуштање или подизање кабине и избављивање путника из кабине у случају нужде. Приступ овим уређајима дозвољен је само овлашћеним лицима. Механичко ослобађање није предвиђено. Притиском на одговарајуће обележен тастер, кабина се помера до најближе станице (до које је неопходан најмањи утрошак енергије), уз откопчавање кочнице у краткотрајном временском интервалу и уз сталну контролу брзине кретања кабине од стране граничника брзине. За кретање, позицију кабине и евентуалну грешку постоје светлосни индикатори на контролном модулу који се напаја из система за непрекидно напајање електричном енергијом.

У наставку је дат поступак за померање кабине у случају нужде у најближу станицу:

- Ступити у контакт са лицима у блокираној кабинини установити да ли има повређених путника.

- Саветовати лицима у блокираној кабинини да затворе врата кабине и обавестити их о предстојећем померању кабине.

- Притискати дугме за нужно кретање док се не упали индикатор „кабина у станици“ у командном орману. Притискањем овог дугмета кочница се отпушта помоћу батерије за напајање електричном енергијом за нужно вођњу (12 V, 5A). Вођња даље од најближе станице је забрањена. Евакуацију путника спровести у најближој станици лифта.

- Затим искључити главни прекидач. Ставити натпис „Лифт ван погона“ на орман командне табле.

- Одбравити прилазна врата помоћу троугластог кључа за специјалне случајеве и отворити их. Помоћи путницима да изађу из кабине.

ПАЖЊА При евакуацији путника из кабине предузети све мере опреза и безбедности да не дође до ризика пропадања у лифтовско окно.

- Ако у току поступка за ослобађање путника није истовремено елиминисана и крешка у команди (нпр. крајњи прекидач је акитвиран после напуштања крајње станице), оставите искључен главни прекидач и обавестите стручна лица (лифтовску компанију задужену за одржавање).

- Обавезно проверити да ли су сва прилазна врата затворена и забрављена. Неисправна прилазна врата се морају обезбедити од неовлашћеног прилаза и означити упозоравајућим обавештењима.

- Ако акција ослобађања помоћу описаног поступка буде неуспешна, позвати стручна лица (лифтовску компанију задужену за одржавање) на лице места и обавестити блокиране путнике о ситуацији.

- Одржавати комуникацију са блокираним путницима све док се на лицу места не појаве стручна лица.

- Врх возног окна се проветрава. Отвор за проветравање је изведен да одводи гасове и дим у случају пожара и заштићен је металном жалузином. Температура у возном окну мора бити у распону од +5°C до +40°C.

- Врх возног окна где је смештена погонска опрема има електрично осветљење јачине минимум 200 lx. Склопка за осветљење постављена је унутар возног окна поред врата на задњој станици. Једна прикључница са заштитним контактом постављена је у орман командне табле. Осветљење и прикључница се напајају из инсталације објекта и имају своје осигураче.

- Прилаз опреми лифта у врху возног окна је кроз врата возног окна, када је кабина у зони задње станице.

- Испод таванице возног окна постављене су куке за дизалицу.

- У врху возног окна непосредно поред улаза на задњој станици доведен је вод за напајање лифта електричном енергијом.

- За уземљење лифтовског постројења, у дну возног окна лифта доведен је прикључак уземљења објекта.

- Поред ормана командне табле постављен је одговарајући апарат за гашење пожара, а у свему према захтевима противпожарне заштите.

- Испред командне табле и главне склопке постављен је гумени тепих.

- Испред командне табле постоји слободан простор већи од 700 mm.

- Са једне стране машине (са стране погонске ужетњаче) постоји слободан простор минимум 500 mm.

- Сви обртни делови (ужетњача и ротирајући део граничника брзине) су обојени жутом бојом.

- Пошто је приступ погонског ужетњачи и граничнику брзине са кабине, на крову кабине је постављена заштитна ограда и кров је ојачан.

5. Врата возног окна (аутоматска, телескоп)

Ова врата представљају комбинацију прилазних (врата возног окна) и кабинских врата. И прилазна и кабинска врата су двокрилна, са хоризонталним размицањем. Аутоматски рад врата се постиже сопственим погоном који је смеђштен изнад кабинских врата и причвршћен је за кабину. Погонски механизам састоји се од електромотора, система каишника и полужног система.

Кретање се са погонског механизма преноси на крила кабинских врата, а са ових посредством непокретних летви на прилазна врата.

На тај начин крила прилазних и кабинских врата померају се (отварају или затварају) паралелно и симултано.

Погонски механизам саопштава вратима приликом затварања силу притиска од максимално 150 N.

У случају да врата приликом затварања наиђу на неку препреку, активира се заштитни сигурносни уређај који прекида затварање и укључује отварање врата.

На врата се уграђује фото-завеса са задатком да прекине затварање врата када се прекине светлосни сноп (уграђује се на кабинска врата).

Предња чеона ивица крила обложена је гумом, што ублажава удар и пригушује звучни ефекат приликом затварања.

Време отварања је равномерно, безтрзајно, тихо и без шума.

Пошто се крила врата затворе, кочница смештена на излазном вратилу електромотора, аутоматски ступа у дејство и држи кабинска крила затворена током целе вожње. Тек после ступања у дејство кочнице, кабина може напустити станицу. Ово се контролише електричним сигурносним уређајем.

У колико дође до прекида електричне енергије, престаје дејство кочнице. Кабинска врата се тада, под дејством опруга, размакну приближно 10 cm. У случају нужне потребе, могу се даље ручно лако отворити.

Сва прилазна врата имају уграђен, забравни механизам чија је функција контролисана електричним сигурносним контактима. Овај механизам чија је функција контролисана електричним сигурносним контактима. Овај механизам обезбеђује да се прилазна врата не могу отворити ако кабина није у станици, као и то да кабина не може кренути ако се прилазна врата нису добро затворила и забравила.

Врата возног окна на свим станицама могу се принудно отворити специјалним троугластим кључем. Уколико се одбрављивање врата овим кључем врши када је кабина у покрету, зауставља се рад лифта.

Након извршеног принудног отварања прилазних врата, престанком ручног дејства, крила прилазних врата се аутоматски затварају (под дејством тегова или под дејством полужног механизма са опругама),

Праг врата како прилазних тако и кабинских, издржава сва оптерећења при уласку и изласку лица, односно при утовару и истовару предмета.

Крила аутоматских врата израђена су од челичног нерђајућег лима одговарајуће дебљине. Конструктивно су решена тако да у затвореном положају, задовољавају потребне захтеве у погледу механичке чврстоће и крутости.

Унутрашња површина кабинских као и спољашња површина прилазних крила, изведене су као потпуно равне и глатке.

Врата возног окна су израђена од челичног нерђајућег лима.

Врата возног окна у прилазу из тампон зоне подземне гараже морају бити противдимна.

6. Кабина лифта

Зидови, под, таваница и носећи оквир кабине, израђени су тако да као целина имају довољну механичку чврстоћу да издрже ударе и оптерећења којима је кабина изложена за време рада лифта, када кабина и противтег насадну на граничнике (одбојнике) и кад делује хватачки уређај.

- Зидови кабине су израђени од челичних лимених профила.
- Таваница кабине је израђена од челичног лима ојачаног профилима тако да може да издржи масу од 300 kg или тежину три лица. Спољни део плафона је специјано ојачан и уграђена је заштитна ограда, јер се са плафона надгледа и одржава погон лифта.
- Под кабине је израђен тако да може да издржи оптерећење од најмање 5 KN/m².

- Носећи оквир кабине је израђен од челичних профила одговарајућих димензија прорачунатих према носивости лифта. На носећи оквир кабине уграђени су:

- Четири еластична клизача који обезбеђују сигурно и бешумно вертикално вођење кабине по вођицама.

- Хватачки уређај (кочни клинови) са поступним дејством, који делује на обе вођице приликом активирања граничника брзине. Снабдевен је сигурносним контактом који искључује рад лифта при ступању у дејство хватачког уређаја.

- Носач рама кабине (помоћних ужетњачи) за одговарајући број ужади који има заштиту од упадања страних тела у жљебове.

- У врху возног окна је уграђена вешалица за одговарајући број ужади која обезбеђује једнако оптерећење свих ужади и има сигурносни контакт који искључује рад лифта ако се олабави или прекине било које уже.

- Унутрашња обрада кабине. Зидови кабине су обложени пластичним ламинатом, са ламелама у угловима израђеним од челичног нерђајућег лима. Под кабине обложен је гранитним плочама.

- Врата кабине су аутоматска, телескоп, израђена од челичног нерђајућег лима и описана су у поглављу VI у склопу са описом аутоматских врата возног окна.

- Праг кабине налази се на улазу у кабину и конструисан је тако да издржава сва оптерећења при уласку и изласку. На прагу се налази заштитни лим ширине једнаке ширини врата, а дужине 0,75 m. На доњем делу је закошен 60° према хоризонталу.

- Светло кабине

- Осветљење кабине је реализовано са најмање две паралелно везане светиљке. Оне осветљавају кабину кроз растер прикладног дизајна чиме је постигнута пријатна дифузност (индиректно светло).

- Осветљеност пода кабине и кутије управљања у кабинџи износи мин. 50 Lux.

- Такође, у кабинџи се налази нужно светло које има снагу од минимум 1 W. Оно се аутоматски укључује кад нестане електричне енергије, а напаја се из помоћног извора (уређај за напајање аларма), који је тако димензионисан да омогућује светиљки да светли више од 1 часа.

- Уређај за сервисно управљање

Постављен је на кров кабине на растојању 0,9 m од предње ивице крова. Намењен је за управљање лифтом са крова кабине при поправци и сервисирању, при чему брзина вожње не сме бити већа од 0,63 m/s , а при томе кабина не сме прећи крајње станице.

На уређају се налази:

- Преклопник (скопка) „Servis-Normal“

- у положају „Сервис“ омогућује вожњу лифтом са кабине,

- а у положају „Нормал“ омогућује вожњу лифтом са кабине,

- Тастер за вожњу „Доле“:

- сталним притиском на тастер лифт се креће на доле (када је преклопник у положају „Сервис“). Тастер мора бити заштићен од случајног притискања.

- Тастер за вожњу „Горе“:

- сталним притиском на тастер лифт се креће на горе (када је преклопник у положају „Сервис“). Тастер мора бити заштићен од случајног притискања.

- Склопка „Стој“

- у положају „0“ зауставља рад лифта,

- у положају „I“ лифт је спреман за вожњу.

- Кутија управљања и сигнална кутија (Описане су уз поглавље XVIII „управљање“)

- Остала опрема постављена на кабини:
 - Уређај за напајање нужног светла и аларма, који је стално прикључен на електричну мрежу, при чему се акумулира енергија која се користи при нестанку електричне енергије из мреже.
 - Прикључница са заштитним контактом која је прикључена на напон од 230 волти.
 - Разводна кутија на коју се везује пратећи кабл. Из разводне кутије се разводи инсталација на све електричне уређаје и сигурносне контакте који се налазе на и у кабини.
 - На крову кабине се обележава место на коме се може просећи отвор следећих димензија 0,35 m x 0,5 m, ради спасавања путника из кабине ако се за то укаже потреба.
- Додатна опрема која се уграђује у кабину лифта:
 - Огледало на задњој страни целом ширином изнад рукохвата.
 - Рукохват на висини 1 m од пода на задњој страни.
 - Вентилатор.

7. Противтег

- Противтег је специјалне израде у облику рама од челичних профила међусобно заварених.
- На рам су уграђени и клизачи који обезбеђују сигурно кретање противтега између вођица.
- Да би се добила потребна тежина противтега у рам се постављају металне табле и бетонске плоче које су обезбеђене од померања или испадања.
- На противтегу се налази уређај за везу рама за носећу челичну ужад (помоћна ужетњача) за одговарајући број ужади која има заштиту од испадања ужади у случају лабављења, заштиту од упадања страних тела у жљебове, као и заштиту од пада противтега ако дође до лома осовине.
- У врху возног окна уграђена је вешалица ужади а то је одговарајући број носећих завртњева са притисним опругама који обезбеђују сигурну везу и једнако оптерећење свих ужади.

8. Носећа ужад

- Носећа челична ужад DRAKO 250T пречника Ø6,5 mm су специјално дизајнирана (са IWRC језгром) са повећаним металним пресеком којим се постиже смањење затезног напрезања попречног пресека, као и смањеног истезања у односу на класично влакнасто језгро ужета. Упредање струкова је извршено по Warrington-у са 8 струкова.
- Предности ових ужади у односу на класичну ужад су:
 - заобљенија су јер имају више од 6 струкова,
 - савитљивија су, са бољим карактеристикама и мањим замарањем при савијању,
 - имају мање перманентно и еластично издуживање,
 - висока прекидна сила с обзиром на пречник ужета,
 - да остају округлог пречника (што је добро за широке жљебове),
 - захтевају минимално одржавање.

Ограничење им је што крајеви ужади морају бити осигурани од ротације.

- По спецификацији произвођача, минимална прекидна сила ужета је 31,5 kN.

- Пречник и број ужади за већање кабине и противтега одступају до српског стандарда СРПС ЕН81-1 (тачка 9.2), али је ризик настао овим одступањима од стандарда превазиђен и опсежном анализом ризика употпуњеним великим бројем лабораторијских испитивања и тестовима у потпуно реалним условима што је и потврђено сертификатом број 179613 да ова ужад испуњавају све захтеве заштите здравља и безбедности захтеване Правилником за безбедност лифтова (Службени гласник Србије 101/10), као и Директивом 95/16/ЕС (MODEL lift).

- Крајеви ужади везани су за вешалице ужади на носачима у врху окна тако да обезбеђују сигурну везу и једнако оптерећење свих ужади.

- Ако дође до лабављења или кидања ужади, преко сигурносног контакта који је постављен на вешалице ужади, искључује се рад лифта.

9. Вођице кабине и противтега

- Вођице кабине и противтега су специјални челични профили хладно вучени са обрађеним клизним површинама.

- Наставци вођица изведени су помоћу подвезица и вијака.

- Вођице су учвршћене клеммама за конзоле чиме је обезбеђено само подешавање вођица у случају слегања зграде али и лакше подешавање шина. У случају лабављења веза онемогућено је испадање вођица.

- Вертикални распоред и димензије конзола дат је на цртежу лифта.

- Димензије шина вођица су одређене прорачуном у складу са стандардом СРПС ЕН-81-1.

-

10. Одбојници кабине и противтега

- Уграђене су на дно јаме возног окна испод кабине и испод противтега, чиме се ограничава пут кабине и противтега у случају да откажу крајњи прекидачи. Одбојницима се такође регулишу сигурносни путеви и простори у јами возног окна и врху возног окна.

- Одбојници су конструисани да могу прихватити оптерећење од кабине и противтега при наседању са 115% називне брзине.

- Уграђени су одбојници без пригушења за лифтове чија називна брзина није већа од 1 m/s (гумени одбојници).

11. Предкрајњи прекидачи (склопке)

То су сигурносни прекидачи који су постављени у крајњим станицама са задатком да сигурно успоре лифт пре уласка у крајње станице директним искључењем контактора велике брзине лифта.

12. Крајњи прекидачи (склопке)

То су сигурносни прекидачи који искључују погон лифта и активирају кочницу ако кабина из било којег разлога пређе ниво крајњих станица. Постављени су на растојању 50 mm изнад нивоа задње, односно испод новог прве станице.

13. Спратни прекидачи

- Постављени су у возно окно на нивоу сваке станице. Уграђени су магнетни прекидачи. Њихова је улога да припреме заустављање кабине искључењем контактора велике брзине при уласку у зону успорења станиц, из које је дат спољни позив или команда из кабине.

- Прекидачи брзине финог пристајања, су магнетни прекидачи постављени у истој вертикали чије се међусобно вертикално растојање може подешавати колико је потребно да се постигне тачно пристајање при вожњи на горекао и при вожњи на доле. Служи за тачно заустављање лифта на нивоу станице у дозвољеним толеранцијама (независно од смера вожње и оптерећења кабине).

14. Граничник брзине (са даљинским управљањем)

- Граничник брзине је конструисан тако да се не сме активирати хватачки уређај на раму кабине пре него што се достигне брзина кретања кабине на доле или на горе од 115% од називне брзине.

- Граничник брзине је постављен на специјални носач који се налази на бочној шини вођици кабине (супротно од противтега) у врху возног окна.

- Покреће се помоћу челичног ужета, које је повезано растављивом везом, са хватачким уређајем на раму кабине и затезним уређајем у дну возног окна.

- Граничник брзине је снабдевен сигурносним контактом који искључује рад лифта, пре него што брзина кабине достигне брзину активирања хватачког уређаја, а најкасније при ступању у дејство хватачког уређаја.

- Затезни уређај граничника брзина је снабдевен сигурносним контактом који искључује рад лифта ако се олабави или прекине уже.

- Граничник брзине је подешен за одговарајућу називну брзину и пломбиран.

- Граничник је снабдевен уређајем за даљинско управљање из ормана командне табле (сертификат је и хомологизован у складу са правилима и прописима за лифтове Директиве Европског Парламента и Савета бр. 95/16/ЕС)

-

15. Погонска машина-безредукторска

Погонска машина лифта са постољем је компактна целина која је преко гуме ослоњена на шине вођице кабине и бочни зид у врху возног окна чиме се избегава преношење шума и вибрација на објекат.

Погонска машина је безредукторска, па самим тим значајно смањени губици енергије (као и бука). Састоји се из следећих делова:

- Електромотор је синхрони; побуђен перманентним магнетима и конструисан као унутрашњи ротор мотор, одговарајуће снаге. Изведена је термичка заштита мотора (уколико дође до прегревања), као и заштита преоптерећења мотора која искључује погон лифта. Машина је конструисана да без вентилатора ради до 180 укључака на час. С обзиром на специфичну конструкцију мотора, неопходно је да машина буде увек контролисана. Стога мора постојати фреквентни регулатор (VVVF) у затвореном колу (са енкодером). Енкодер машина је апсолутни енкодер са специјалним конеткорима и интегрисан је са вратилом машине.

- Електромеханичка диск кочница поседује две независне чељусти. Кочиони диск је постављен на вратило машине. Кочионе чељусти врше механичко заустављање кочионог диска, а на тај начин и заустављање вратила машине. Електромеханичка кочница мора зауставити кабину лифта, ако је оптерећена са 125% називне носивости. Електромеханичка кочница се не може отворити руком, али се помоћу специјалног полуаутоматског уређаја за избављање путника може извршити краткотрајно откочивање кочнице и извршити спуштање кабине. Чак и у случају квара једне од кочница под пуним оптерећењем, могуће је померити кабину у најближу станицу и извршити евакуацију путника. Постоји могућност испитивања сваке кочнице независно у циљу извођења техничке контроле постројења.

- Погонска ужетњача одговарајућег пречника и броја канала за вучну ужад димензионисана је тако да задовољава све захтеване услове (номиналне брзине и носивости лифта). Везана је чврстим спојем за вратило машине. Има заштитник који спречава испадање ужади из канала при лабављењу (покривена је цела вучна ужетњача и вратило).

- Постоље погонске машине је израђено од челичних профила. На њега се поставља погонска машина. Челично постоље се ослања преко одговарајућих гумених плоча на шину вођицу и задњи зид у врху возног окна.

- Карактеристике наведених елемената под 1,2,3,4,5, дати су под „Техничке карактеристике“ и осталој документацији лифта.

16. Командни орман

Командни орман је специјални орман са бравом за закључавање уграђен поред врата у зид возног окна на задњој страници (види поглавље IV). Приступ командном орману дозвољен је само овлашћеном лицу.

У командном орману налази се командна табла са главном склопком.

17. Главна склопка

• Главна склопка, склопке осветљења кабине и возног окна као и њихови осигурачи, уграђени су на посебном делу командног лименог ормана, а главна склопка прикључена је на напојни (успонски) вод.

На главној склопки постоји ознака „Главна склопка“ и јасно означени положаји - „Укључен“ и „Искључен“. Главна склопка се не сме користити као крајња склопка.

• Кад је главна склопка искључена она не сме прекидати следећа струјна кола:

- осветљење и проветравање кабине,
- прикључнице на крову кабине и у јами окна
- осветљење возног окна,
- проветравање возног окна
- уређај за узбуну

• Кад се одговарајућом склопком искључи светло кабине мора се искључити и управљање лифтом.

• Главна склопка је конструисана тако да задовољава све услове предвиђене Српским стандардом СРПС ЕН81-1, а на основу Правилника о безбедности лифтова Службени гласник Србије бр. 101/10.

18. Командна табла

• Командна табла је електрични уређај који се састоји из носећег рама израђеног од челичних профила уграђених у лимени орман. На рам су уграђени и видно обележени командни елементи (контактори, релеји, склопке, трансформатори итд.) који су међусобно повезани електричним проводницима, а микропроцесорски део штампаним плочама.

• Моторно коло је изведено „Р“ проводником пресека (који је назначен у електро шеми) према снази електромотора.

• Остала командна кола су изведена од „Р“ проводника пресека 1 mm.

Боје проводника су усаглашене прописима тј.

- Фазни проводници – црно
- нулти проводници – светло плаво
- уземљење – жуто-зелено
- позитиван пол – црвено
- негативан пол – плаво

• Веза командне табле са осталим деловима лифта је остварен преко одговарајућих клема које су обележене према електричној шеми. На челичном делу рама табле, постављена је збирна плочица за уземљење свих командних елемената за које се то према електро шеми захтева, и повезана је на централно уземљење објекта.

• Електрична шема управљања одложена је у посебан држач у орман командне табле.

• Командна табла је конструисана тако да задовољава све услове предвиђене Српским стандардом СРПС ЕН81-1, а на основу Правилника о безбедности лифтова Службени гласник Србије бр. 101/10 и услове из члана 54 Правилника о техничким нормативима за заштиту високих објеката од пожара (Службени лист СФРЈ бр. 7 од 03.02.1984. године).

• На командној табли је уграђен временски релеј за дужину вожње (ако кабина или противтег наиђу на препреку при вожњи на доле) у складу са Српским стандардом СРПС ЕН81-1, а на основу Правилника о безбедности лифтова Службени гласник Србије бр. 101/10.

- У орману командне табле постављена је кутија са фреквентним претварачем (инвентором) за регулацију брзине.

19. Управљање

Сабирно управљање у смеру на доле „SIMPLEX” са микропроцесором

- Управљање лифтом врши се помоћу тастера који се налазе на кутији управљања у кабини, као и на позивним кутијама по станицама. На свакој станици се налази по једна позивна кутија. На позивној кутији на првој станици налази се један тастер „горе“ са оптичким сигналом потврде пријема, а на осталим станицама налази се тастер „доле“ са оптичким сигналом потврде пријема. На свакој позивној кутији налазе се две сигналне стрелице. Стрелице мају улогу најаве. Сигнална стрелица која засветли, најављује пристајање и смер у коме ће кабина даље кренути.

- У кабини се налази кутија управљања. На кутији се налазе: тастери за сваку станицу (са оптичким сигналом потврде пријема), тастер за „аларм“, тастер за отварање врата, склопка „стој“, светлосни и звучни сигнал „преоптерећен“.

- У кабини и у свим станицама налазе дигитални показивачи положаја кабине.

- Начини рада:

Сви регистровани позиви се аутоматски систематизају преко управљачке апаратуре по смеру вожње и положају и извршавају команду по природном редоследу станица.

За време вожње на горе, лифт се зауставља на свакој станици за коју је регистрована команда из кабине. Кабина пролази поред регистрованих спољних позива без заустављања. Када нема више захтева за вожњу из кабине, лифт иде до највишег регистрованог спољњег позива.

За време вожње на доле, кабина се зауставља на свакој станици за коју је регистрован спољни позив, као и кабинска команда.

20. Електрична инсталација лифта

- Електрична инсталација лифта је подељена у три основна дела: инсталацију погонског уређаја, инсталацију возног окна, инсталацију кабине.

- Инсталација погонског уређаја

Изведена је од командне табле мотора и свих осталих елемената у врху возног окна.

Проводници си вођени по зиду без укопавања.

Проводници су положени у пластичне канале и гибљиве цеви потребног пресека.

Пластични канали затворени су поклопцима и причвршћени помоћу типлова и завртњева за подлогу. Гибљиве цеви су причвршћене помоћу одговарајућих обујмица на прописаном растојању помоћу типлова и завртњева за подлогу.

- Инсталација возног окна

Пластични канали за главни вертикални развод учвршћени су на зид возног окна у з помоћ типлова и завртњева и на металне држаче причвршћене за шине вођице кабине. Растојање између два узастопна учвршћења није веће од 2 метра. Излаз проводника из пластичних канала изведен је помоћу пластичних савитљивих цеви и одговарајућих пластичних уводника. За електрично повезивање покретне кабине са осталим делом инсталације на средини возног окна постављена је разводна кутија са редним стезаљкама које су обележене бројевима у складу са електричним шемом лифта. Слична разводна кутија постављена је на кабину. Између ових кутија везан је савитљиви вишежилни кабл који је на оба краја осигуран уређајем за ношење савитљивог кабла. Дужина овог кабла тако је одмерена да и када је кабина у крајњим станицама има слободан лук који не додирује ни кабину ни делове у возном окну. Возно окно је осветљено.

Светиљке су постављене на међусобном растојању које није веће од 7 m, а од врха и дна возног окна на 0,5 m и имају механичку заштиту. У јами возног окна постављена је склопка „Стој“, двополна прикључница са заштитним контактом и наизменична склопка осветљења возног окна. Прилази возном су осветљени, за све време када је лифт у погону, као степениште са slabим прометом (50 Lux). У врху возног окна поред погонског уређаја постављене су две светиљке које осветљавају уређаје са мин 200 Lux.

- Електрична инсталација кабине

Електрична инсталација на кабинџ изведена је такође кроз пластичне канале и савитљиве пластичне цеви које су сигурно причвршћене за кабинџ. Део инсталације на крову кабинџ који је изложен гажењу од стране монтера или сервисера посебно је механички заштићен. За повезивање инсталације кабинџ са осталим деловима инсталације лифта служи разводна кутија на крову кабинџ са довољним бројем редних стезаљки означених према електричној шеми. На кабинџ лифта постављена је светиљка која осветљава приступ кабинџ.

• Изједначавање електричног потенцијала на металним масама

Челично постоље машине и шине вођице повезане су челичном поцинкованом траком FeZn20x3 mm. Истом траком повезана је командна табла, односно орман. Сви остали метални елементи у возном окну су повезани одговарајућим проводником.

Вођице кабинџ и противтега повезани су на громобранску инсталацију на крову објекта преко катодног одводника пренапона и то у врху возног окна, а на темељни уземљивач у дну возног окна и прстенасто разведена.

• Подаци неопходни за избор напојног кабла

Избор напојног вода за напајање лифтовског постројења врши пројектант електричне инсталације објекта на бази података добијених од произвођача лифта.

Основни подаци потребни за прорачун дати су у одељку „Техничке карактеристике“.

Проверу пада напона на напојном воду вршити према полазној струји датој у техничким карактеристикама, тако да процентуални пад напона на напојном воду буде мањи од 5%.

При избору пресека водити рачуна да су лифтовски мотори предвиђени за рад са великим бројем укључака на час што неповољно утиче на загревање.

21. Натписи, обавештења и ознаке

Према Српским стандардом СРПС ЕН81-1, а на основу Правилника о безбедности лифтова Службени гласник Србије бр. 101/10, сви натписи, обавештења и ознаке су уочљиви, читки и разумљиви, израђени од постојаног материјала и трајно причвршћени. У кабинџ лифта и на вратима возног окна поставља се натпис на коме су називна носивост у kg и број лица. Минимална висина слова мора бити 7 mm, а великих слова и бројева 10 mm. У кабинџ лифта поставља се ознака фирме.

Део за стављање у дејство склопке са натписом „СТОЈ“ је црвене боје, са трајним натписом „СТОЈ“, висине слова најмање 7 mm.

Део за стављање у дејство уређаја за узбуну је жуте боје, са симболом у облику звона.

Делови за давање команди у кабинџ су једнообразно обележени бројевима, словима и симболима.

На крову кабинџ, на кутији ревизије, постављају се следећи натписи и ознаке:

- на склопки за заустављање или поред ње – ознака „СТОЈ“
- на сервисној склопки или поред ње – ознака „НОРМАЛНО“ и „СЕРВИС“,
- на елементима за давање команде за сервисну вожњу или поред њих ознака смера вожње.

На спољној страни врата ормана командне табле постављају се натписи „ОПАСНО ПО ЖИВОТ“, „ПОГОН ЛИФТА“, „НЕОВЛАШЋЕНИМ ЛИЦАМА ЗАБРАЊЕН ПРИСТУП“.

У орману командне табле постоји упуство за ручно покретање кабине и управљање и употребу кључа за принудно отварање врата возног окна.

На скопки за осветљење кабине и возног окна налази се таблица са натписом „ОСВЕТЉЕЊЕ КАБИНЕ“ и „ОСВЕТЉЕЊЕ ВОЗНОГ ОКНА“.

На граничнику брзине налази се таблица са следећим подацима:

- фирма,
- брзина ступања у дејство (m/s),
- ознака граничника,
- техничке карактеристике ужета.

На склопки „СТОЈ“ у јами возног окна или поред ње се налази ознака „ИСКЉУЧЕНО“.

На погонској машини мора се поставити таблица са следећим подацима о ужадима:

- фирма,
- пречник ужади за сваку групу ужади и њихов тип,
- затезна чврстоћа жице

Контактори, релеји, осигурачи и прикључне стезаљке управљачки уређај означени су према електричној шеми.

На уређају за забрављавање врата возног окна налази се ознака уређаја.

На хватачком уређају налази се ознака уређаја, такође се на видном месту, поставља метална таблица са следећим подацима:

- фирма
- највећа укупна маса у kg за коју је намењен хватачки уређај,
- највећа дозвољена брзина лифта за коју се може употребити хватачки уређај.

На погонској машини, на видном месту налази се метална таблица са следећим подацима:

- фирма,
- техничке карактеристике и тип машине, маса погонске машине,
- фабрички број и година производње,

У орману командне табле поред уређаја за ручно покретање кабине налази се натпис: „Пре ручног покретања, искључити главну склопку лифта“ и ознака смера кретања кабине „горе“ и „доле“.

22. Оцењивање усаглашености лифта

• После завршене монтаже, а пре стављања лифта на тржиште, неопходно је спровести један од поступака за оцењивање усаглашености лифта у складу са чланом 11 Правилника о безбедности лифтова (Службени гласник бр. 101/10).

• Пре стављања на тржиште лифта за који је спроведен један од поступака за оцењивање усаглашености (из предходног става), инсталатер лифта:

- сачињава декларацију о усаглашености за инсталирани лифт, која садржи податке из Прилога 2 Правилника о безбедности лифтова, а на основу документације у зависности од поступка за оцењивање усаглашености који је изабран.

- ставља знак усаглашености на лифт

• Инсталатер лифта чува примерак декларације о усаглашености 10 година од стављања лифта на тржиште.

23. Дозвола за употребу

Након добијања декларације о усаглашености лифта и означавања лифта знаком усаглашености, у складу са Правилником о безбедности лифтова /Службени гласник Србије бр. 101/10), инвеститор, односно власник лифта је дужан да од надлежног органа обезбеди дозволу за употребу лифта.

24. Гаранција

Гарантни рок почиње да тече од дана предаје лифта на употребу, односно од дана прибављања дозволе за употребу лифта и траје 2 године. Услови који обезбеђују одржавање и сервисирање лифта у гарантном року одређени су гарантним листом.

25. Безбедна употреба и одржавање

Власник лифта (тј. власник зграде или објекта у који је лифт уграђен) обезбеђује безбедну употребу и одржавање лифта у складу са упуством за употребу и одржавање лифта, као и спашавање лица из лифта, у складу са упутством за спашавање лица из лифта. За обављење послова одржавања лифта и спашавања лица из лифта, неопходно је да одржавалац лифта испуњава услове из чл. 23 и чл. 24 Правилника о безбедности лифтова. Одржавање лифта обавља се најмање једном месечно. Морају се без одлагања отклонити сви недостаци у раду лифта, а ако се утврде неисправности које могу довести до опасног погонског стања, лифт се мора привремено ставити ван употребе. Одржавање лифта обухвата нарочито:

- проверу исправности рада свих безбедносних уређаја, а нарочито рада безбедносних уређаја кочнице погонског уређаја, хватачког уређаја, граничника брзине, крајњих склопки, одбојника, врата возног окна и забраве врата возног окна;

- проверу ужади или ланаца, као и других носећих средстава и њихове везе с кабином и противтегом;

- проверу вуче која се остварује силом трења;

- проверу изолације свих струјних кола и њихових веза с уземљењем;

- проверу прикључака на громобранску инсталацију;

- чишћење и подмазивање делова лифта;

- проверу исправности рада лифта при вожњи од станице до станице уздуж возног окна у оба смера, као и при пристајању;

- проверу нужних излаза;

- проверу исправности погонских и управљачких уређаја лифта.

Власник лифта обезбеђује ванредни преглед лифта (у случају насталих основних промена на лифту, или стављања лифта у употребу после незгоде или захтева надлежног инспектора), као и редован преглед лифта (најмање једном годишње). Наведене прегледе врши Именовано тело у складу са Правилником о безбедности лифтова, Службени лист Србије бр. 101/10.

Сваки лифт мора да има књигу одржавања лифта са подацима у складу са чл. 25 Правилника о безбедности лифтова.

ПАРТЕРНО УРЕЂЕЊЕ

1. Увод

Планирана је изградња слободностојећег објекта, спратности Су+Пр+4. Планирани објекат је јавне намене, за потребе Привредног и Прекршајног суда у Ужицу, и налази се на к.п.бр. 5159/1 КО Ужице, у улици Марије Маге Магазиновић бр. 11. Парцела је површине 891 m² и налази се у оквиру обухвата Плана генералне регулације „Ужице – централни део“ I фаза (Службени лист града Ужица бр. 9/15).

2. Постојеће стање

На предметној парцели налази се објекат спратности Пр+1, оквирне површине приземља око 460 m², који је, пре изградње планираног објекта суда, потребно срушити. Као саставни део ове техничке документације (у оквиру свеске бр. 10 – Пројекат припремних радова) израђен је Пројекат рушења.

3. Програмско решење

3.1. Увод

Планирани објекат је јавне намене и спада у објекте државне и градске управе. У складу са захтевом и потребама надлежног Министарства правде и имајући у виду да постојећи објекат правосудних органа са седиштем у Ужицу нема довољне просторне капацитете за обављање свих функција, на предметној локацији се планира изградња објекта за потребе Привредног и Прекршајног суда у Ужицу.

Табеларни приказ упоредних урбанистичких параметара

Адреса	ул. Марије Маге Магазиновић бр. 11, Ужице	
Бр. кат.парцеле	парц. бр. 5159/3 i 5136/4 КО Ужице	
Намена	Јавна (Привредни и Прекршајни суд)	
Површина грађевинске парцеле	891 m ²	
Урбанистички параметри	Дозвољено	Остварено
Степен заузетости (%)	/	55.93 %
Бруто површина приземља објекта	/	498.31m ²
Индекс изграђености	3	2.87
Бруто развијена грађевинска површина објекта	2673m ²	2557 m ²
Спратност објекта	максимално 5 надземних етажа	Су+Пр+4
Процент озелењених површина	20 % (178.2m ²)	22.81% (203.24m ²)

Укупна бруто површина објекта са сутереном износи **П=3216,32 m²**

3.2. Колски и пешачки приступ објекту и паркирање

Предметна парцела се налази уз улицу Марије Маге Магазиновић, из које је остварен главни пешачки и колски приступ предметном објекту. У оквиру Плана генералне регулације „Ужице – централни део“ I фаза (Сл. лист града Ужица бр. 9/15) са северне и јужне стране предметне парцеле успостављене су две саобраћајнице, које опслужују планирану подземну јавну гаражу (која је планирана са западне стране предметне парцеле). Приступ паркинг гаражи у сутерену предметног објекта суда остварен је са јужне стране објекта, преко саобраћајнице која је ППР-ом предвиђена за улаз у планирану подземну јавну гаражу. Са исте стране је обезбеђен приступ посебном одељку Прекршајног суда (за спровођење скраћених судских поступака ван радног времена суда), као и пешачки евакуациони излаз из паркинг гараже.

За потребе предметног објекта остварена је паркинг гаража у сутеренском делу, у једном нивоу, површине до 400 m², са једним улазом/излазом. Максималан број паркинг места који се може остварити је 15, од чега су 2 паркинг места резервисана за особе са инвалидитетом. Преостали број паркинг места ће бити обезбеђен у оквиру планиране подземне јавне гараже и резервисан за потребе предметног објекта суда.

4. Спољашње уређење

Слободне површине око објекта на предметној парцели решене су у виду пешачких стаза, прилазних комуникација ка објекту- степеништа и рампи, и зелених површина. Овим пројетком је обрађено партерно уређење са начином поплочавања, пешачких стаза, рампи и степеништа, док су зелене површине посебно обрађено у Пројекту озелењавања.

5. Материјализација

Поплочавањем се тежило формирању једноставног геометријског стила и језика, који ће на најбољи начин испратити али и истаћи савременост архитектуре предметног објекта. Форма је једноставна, углавном праволинијска и у складу је са положајем објекта на парцели.

Слободне површина намењене кретању пешака поплочане су бехатон елементима, различитих димензија. Шеме поплочавања приказане су графичким прилозима док су саме карактеристике материјала приказане спецификацијом. Бехатон елементи постављају се на слој песка (4цм) који је прострт преко шљунка (15цм) и набијене земље. У зони степеништа и других елемената који су морали бити израђени од армираног бетона, бехатон се поставља на слој цементног малтера. Колорит поплочања је усклађен са бојама фасаде. (Произвођач бехатона “Виббет” из Чачка или еквивалент)

Све пешачке стазе су оивичене баштенским ивичњацима димензија 6/20/50цм, док су рампе оивичене бетонским заштитним ивичњацима димензија 10/10цм.

У зони улазног степеништа предвиђено је коришћење гранитних плоча, у боји и димензијама усклађеним са гранитним плочама предвиђеним на фасади објекта. Поменуте плоче постављају на слој цементне кошуљице (3цм) преко бетонске косе плоче степеништа. (Произвођач гранита “Granite Line” из Аранђеловца или еквивалент)

На улазном степеништу као и на пешачкој рампи предвиђено је постављање ограде од хладнообликованих профила кружног пресека. Рукохват ограде од профила Ø 48.3 мм, вари се на вертикалне стубове. На сампи се постављају рукохвати на висини од 70 и 90цм. Стубови пресека Ø 33.7 мм, на дну се анкеришу преко розетни са три вијка у а.б. плочу. Између поља стубова постављају се хоризонтални профили- испуне Ø 21.3 мм, а све према шеми браварије и цртежима.

Спецификација појединачних димензија и карактеристика елемената коришћених у поплочању дата је у даљем тексту:

K5 Klasik max (proizvođača "VIBBET" Čačak)



Svojim dimenzijama 30x30cm daje elegantnost velikim prostorima, trgovima, platouima ispred objekata... Kao i svi modeli iz klasik linije može se kombinovati sa drugim modelima, pri čemu se dobijaju interesantne i efektne površine. Odnos dimenzija i težine omogućava jednostavnu i brzu ugradnju uz jednostavnu kontrolu pravca i linija redova. Primena modela K5 (30x30cm) na površinama frekventnijeg saobraćaja na parkinzima i saobraćajnicama zahteva debljinu od 8cm.

Parametri

Tehničke karakteristike:

Debljina: **6cm**

Dimenzije: **30x30x6cm**

Težina: **140 kg / m²**

Komada: **11,1 kom / m²**

Sadržaj palete: **10,8 m² / paleti**

Paleta: **1512kg**

Dostupne boje: colormix, siva, bela, crna, crvena, braon, zelena, žuta, terakot, krem, kajsija, roze, čokolado braon

Obrada: glatka, colormix, prano-granit

Debljina: **8cm**

Dimenzije: **30x30x8cm**

Težina: **180 kg / m²**

Komada: **11,1 kom / m²**

Sadržaj palete: **10,8 m² / paleti**

Paleta: **1360kg**

Dostupne boje: colormix, siva, bela, crna, crvena, braon, zelena, žuta, terakot, krem, kajsija, roze, čokolado braon

Obrada: glatka, colormix, prano-granit

Osobine proizvoda:

- velika mogućnost kombinovanja sa drugim modelima
- mogućnost formiranja većih površina bez sečenja
- jednostavno i stabilno formiranje gazišta stepenica
- visoka otpornost na klizanje
- visoka otpornost na klizanje
- otpornost na mraz i so
- lako održavanje
- mogućnost brze i lake rekonstrukcije posle intervencije na podzemnim instalacijama



Glatka obrada

Tehnologija dvoslojnih ploča pruža velike mogućnosti u tretiranju završne, vidljive površine, čiji će ukupan kvalitet zavistiti od primene sirovina i načina dodatnog obrađivanja. U standardnom načinu obrade dobijamo glatku ujednačenu površinu...

Primena:

- dvorišta
- terase
- stepeništa
- trgovci
- trotoari
- parkinzi

K7 Klasik mini (proizvođača "VIBBET" Čačak)



Model najmanjih dimenzija 10x10 cm, kvadratnog oblika. Najviše se koristi u kombinaciji sa drugim modelima, može se primenjivati samostalno složenjem gde se i dalje mogu dobiti interesantne površine. Jedna od karakteristika ovog modela je to što zbog svojih dimenzija dozvoljava složenje "po krugu", tj. krivudavim putanjama. Zbog male razlike u dimenzijama (dužina i širina u odnosu na debljinu ploče) pogodan je i za korišćenje na opterećenijim površinama kao što su parkinzi, s tim što se posebno pažnja mora posvetiti pripremi podloge.

Parametri

Tehničke karakteristike:

Debljina: **6cm**

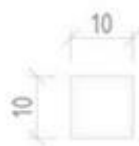
Dimenzije: **10x10x6cm**

Težina: **140 kg / m³**

Komada: **100 kom / m²**

Sadržaj palete: **8.0 m² / paleti**

Paleta: **1120kg**



Dostupne boje: colormix, siva, bela, crna, crvena, braon, zelena, žuta, terakot, krem, kajsiya, roze, čokolada braon

Obrada: hrapava, glatka, colormix, prana-granit

Osobine proizvoda:

- velika mogućnost kombinovanja sa drugim modelima
- zbog malih dimenzija iziskuje veću pažnju pri radu
- visoka otpornost na klizanje
- otpornost na mraz i so
- lako održavanje
- mogućnost brze i lake rekonstrukcije posle intervencije na podzemnim instalacijama

Primena:

- dvorišta
- terase
- trgovi
- trotoari
- integrisane ulice
- parkinzi



Glatka obrada

Tehnologija dvoslojnih ploča pruža velike mogućnosti u tretiranju završne, vidljive površine, čiji će ukupan kvalitet zavistiti od primene sirovina i načina dodatnog obrađivanja. U standardnom načinu obrade dobijamo glatku ujednačenu površinu...

Baštenski ivičnjak (proizvođača "VIBBET" Čačak)



Elementi iz linije baštenskih ivičnjaka (5/30/100cm, 6/20/50cm, 8/20/100cm) svojim dimenzijama i završnim obradama pronalaze svoju primenu na površinama sa manjim horizontalnim uticajima: dvorištima, oivičavanju staza, užih pešačkih komunikacija, manjih poteza drvoreda. Završni, vidljivi deo, ivičnjaka je u svim slučajevima skoro ravan sa malim zakošenim ili polukružnim ivicama.

Mali baštenski ivičnjak:

Dimenzije: **6x20x50cm**

Težina: **14 kg / kom**

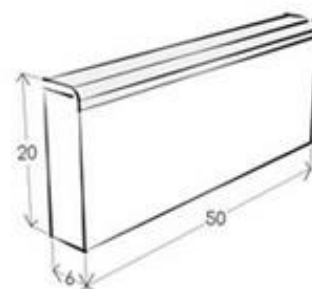
Komada: **2 kom / m**

Sadržaj palete: **42 m / paleti**

Paleta: **1176 kg / paleti**

Dostupne boje: siva, bela, crna, braon, crvena, žuta

Obrada: glatka



Osobine proizvoda:

- primenjuje se na površinama sa manjim horizontalnim uticajem
- mogućnost postavljanja na strmim terenima kao osiguranje od odrona
- formiranje nadvišenja od 1 do 12cm
- otpornost na mraz i so
- lako održavanje
- mogućnost brze i lake rekonstrukcije posle intervencije na podzemnim instalacijama

Primena:

- staze
- garažni prilazi
- nadvisene travne površine
- drvoredi

ОЗЕЛЕЊАВАЊЕ

1. Увод

На предметној катастарској парцели број 5159/1 КО Ужице, у улици Марије Маге Магазиновић бр. 11 планира се изградња објеката Привредног и Прекршајног суда.

Предметној парцели приступа се из улице Марије Маге Магазиновић (*колски и пешачки улаз*). Главни улаз орјентисан је са источне стране парцеле. Планирани објекат је позициониран централно на парцели. Конфигурација терена је таква да се објекат налази у депресији и омогућава приступ објекту са источне и јужне стране. Зелене површине Т1, Т2, Т3, Т4, Т5 се налазе са источне стране, тј испред главне фасаде објекта и њихово уређење је партерно и има искључиво декоративно-репрезентативни карактер. Зелена површина Т6 налази се једним делом на источној, северној и највећим делом на западној страни, конфигурација терена је таква да се ова површина налази под великим нагибом, тако да конфигурација терена диктира и само уређење ове површине.

2. Програмско решење партерно уређења

Дуж Границе са улицом Марије Маге Магазиновић тј. тротоаром планира се формирање зелених површина (Т1, Т2, Т3, Т4, Т5). Уређење ових површина своди се на партерно уређење и треба да буде високо декоративног типа јер је у питању репрезентативна површина испред главног улаза у јавни објекат- зграда Привредног и прекршајног суда.

Површина Т1 је затрављена и на њој се планира постављање јарбола.

Површине Т2, Т3 и Т4 се налазе у жардињерама, тако да је при одабиру врста вођено рачуна да то буду врсте са плитким кореном које могу да опстану при таквим условима средине.

Површина Т2 налази се између површина Т1 и Т3, готово на самом главном улазу у објекат. Њена функција је искључиво декоративна. При одабиру врста вођно је рачуна да то буду ниже врсте јер ова површина Т2 не треба да доминира у визуелном смислу у односу на површина Т3 и Т4. Предлаже се садња врсте *Salix integra 'Flamingo'*. Ово је једна од најпопуларнијих калемљених врста како због свог својих бело-зелених декоративних листова који временом постају ружичасти тако и због мале површине коју заузима. Расте највише 2м у висину а пречник крошње јој је око 1м. Има одличну моћ регенерације, добро подноси орезивање тако да се лако обликује у жељене топијарне форме и лако јој се коригује висина. Одговара јој сунце или поулу сенка, воли влажна земљишта, неопходно јој је обезбедити довољну количину воде током лета. Потребно ју је орезивати пре кретања вегетације.

У приземном спрау пројектом се предлаже садња врсте *Hedera helix 'Variegata'*. Ово је зимзелена повијуша, одлично подноси све услове средине, спада у покриваче тла. Због своје добре регеративне способности ствара континуелан покривач па је идеална за садњу у саксијама где се жели спречити појава корова. Ова вста има панаширане листове који су декоративни током целе године. Како је жардињера у коју се предлаже садња ове врсте висока и пожељно би је било прекрити из естетских разлога, а ова врста спада у повијуше па је идеалан избор.

Површине T3 и T4 се налазе испред главних врата на улазу и за циљ имају наглашавање улаза, тако да се планира садња две вертикала тј. две саднице *Thuja occidentalis 'Smaragd'* орезане у спирале. Смарагд туја је зимзелени четинар и једна је од најдекоративнијих и најчешћих туја које се користе за уређење вртова, формирање живих ограда, за жардињере. Може достићи висину од 4м а ширину од 1,5м, међутим пошто има добру регенеративну способност најчешће се орезује у жељене топијарне форме и на тај начин се лако постиже њена жељена висина, ширина и форма хабитуса. Добро подноси ниске температуре, није захтевна по питању експозиције, мада се предлаже сунчана страна. Треба јој обезбедити добро дренирано земљиште, услед задржавања воде долази до труљења корена, одумирања грана или целе биљке. Такође препоручљиво је обилно заливање током летњих и сушних дана.

Што је биљка млађа то је потребно и више је заливати. Неопходно је и прихрањивање с времена на време, прегорелим стајњаком или НПК ђубривом када је реч о јавним градским просторима. Садња се препоручује у периоду мировања-од касне јесени до ране зиме и треба водити рачуна да је земљиште одлеђено. Ако се ради о контејнираним садницама садња се може вршити у било ком периоду године.

У приземном спрату планирана се садња врсте *Aubrieta deltoidea 'Variegata'* која је повијуша и покривач тла и поред свог декоративног карактера има за циљ да испуни жардињеру како би олакшало одржавање тј. како би се избегла појава корова односно плевљење. Аубреција је зимзелена зељаста перена, расте од 10-15цм у висину и прави густе бокоре ширине од 30цм. Воли сунчане или полу сеновите позиције и редовно али умерено заливање. Богато цвета, а због тога што је зимзелена, украс је и током зимских месеци, нарочито шаренолисне врсте као што је "Вариегета", која има зелено беле листове и цветове у плаво-љубичастој боји тако да је изразито декоративна током целе године. Биљка је покривач земљишта, расте и уз зидове на сунчаним или полусеновитим местима, а веома успешно расте уз корење дрвећа тако да је погодна за жардињере.

Површина T5 пројектом је планирана тако да се на њој налазе две саднице врсте *Salix caprea 'Pendula'*. Ова врста врбе је листопадно, мање дрво висине до 2м и исте толике ширине. Добро подноси све услове градске средине као и орезивање, воли влажна земљишта. Воли осунчане и полу сеновите положаје. У пролеће формира памучасте цветова (маце) са жутиим прашницима који се задржавају на биљци и по месец дана па је биљка изразито декоративна у овом периоду.

У приземном спрату се пројектом предлаже малчирање правоугаоне површине испод садница дрвећа. Малч пружа како заштиту од корова, хладноће и постепено органску прихрану земљишту а и с обзиром да се може пронаћи у разним бојама јако је декоративан.

Како се један део површине налази под нагибом предлаже се садња покривача тла, у овом случају то је врста *Vinca Major 'Vriegata'* која поред своје декоративне функције има за циљ спречавање спирања земљишта. Ова врста својим кореном добро веже површински слој земљишта, формира компактан прекривач тако да спречава појаву корова. Одлично подноси све услове средине. Због својих панашираних листова и љубичастих цветова спада у изразито декоративне врсте.

На површини T6 која опкружује западни, северни и заузима један део јужног дела парцеле пројектом се предлаже на јужном делу садња солитарног стабла *Salix caprea 'Pendula'*. Ова врста налази се и на површини T5 где је детаљно описана.

У приземном спрату пројектом се предлаже садња лоптасто орезаних садница врсте *Vixus sempervirens*. Ова зимзелена врста шимшира добро подноси ниске температуре. Може да расте у сенци и на осветљеним местима. Отпоран је на градске услове, добро подноси орезивање. Расте лагано и представља дуговечну врсту. Ова врста вековима се користи за постизање топијарних форми јер има густу лисну масу која се брзо регенерише и лако формира жељени облик. Како би се спречила појава корова и омогућило лакше кошење и одржавање пројектом се предлаже малчирање троугаоне површине на којој се налазе саднице шимшира и солитарно стабло врбе.

Северни и западни део ове зелене површине налазе се на горњој плочи подрума испод објекта. Пројектом се планира затравњивање на високо специјализованој подлози намењеној формирању зелених површина на крововима. Подлоге се састоје од одређених слојева који омогућавају несметан раст одређених врста биљака без оштећења плоче подрума. Готова подлога се поставља директно на плочу подрума у висини од 50цм. Специјализована подлога састоји се од следћих слојева: водонепропусне мембране, противкоренске мембране, дренажног система, специјализованог супстрата и слоја песка и земље.

Дуж границе са суседном парцелом налази се потпорни зид који је озелењен врстом *Parthenocissus quinquefolia*. Ову листопадну пузавицу карактерише брз и робусан раст. Одлична је у прекривању зидова или мањих објеката, брзо прекрива велике површине. Изузетно је захвална врста јер је прилагодљива на готово све услове средине, позиције садње и земљишта. Одлично подноси како сушу тако и велику влажност земљишта исто тако и сунце и сенку, такође добро подноси и екстремне температуре. Изразито је декоративна, са доласком јесени њен лист мења боју од зелене, црвене до бакарне. Може достићи висину и до 30м, добро подноси орезивање тако да се једноставно може манипулисати нјеним димензијама.

При одабиру врста пошто се ради о репрезентативним површинама вођено је рачуна о томе да зелене површине у свако доба године буду декоративне и лаке за одржавање.